

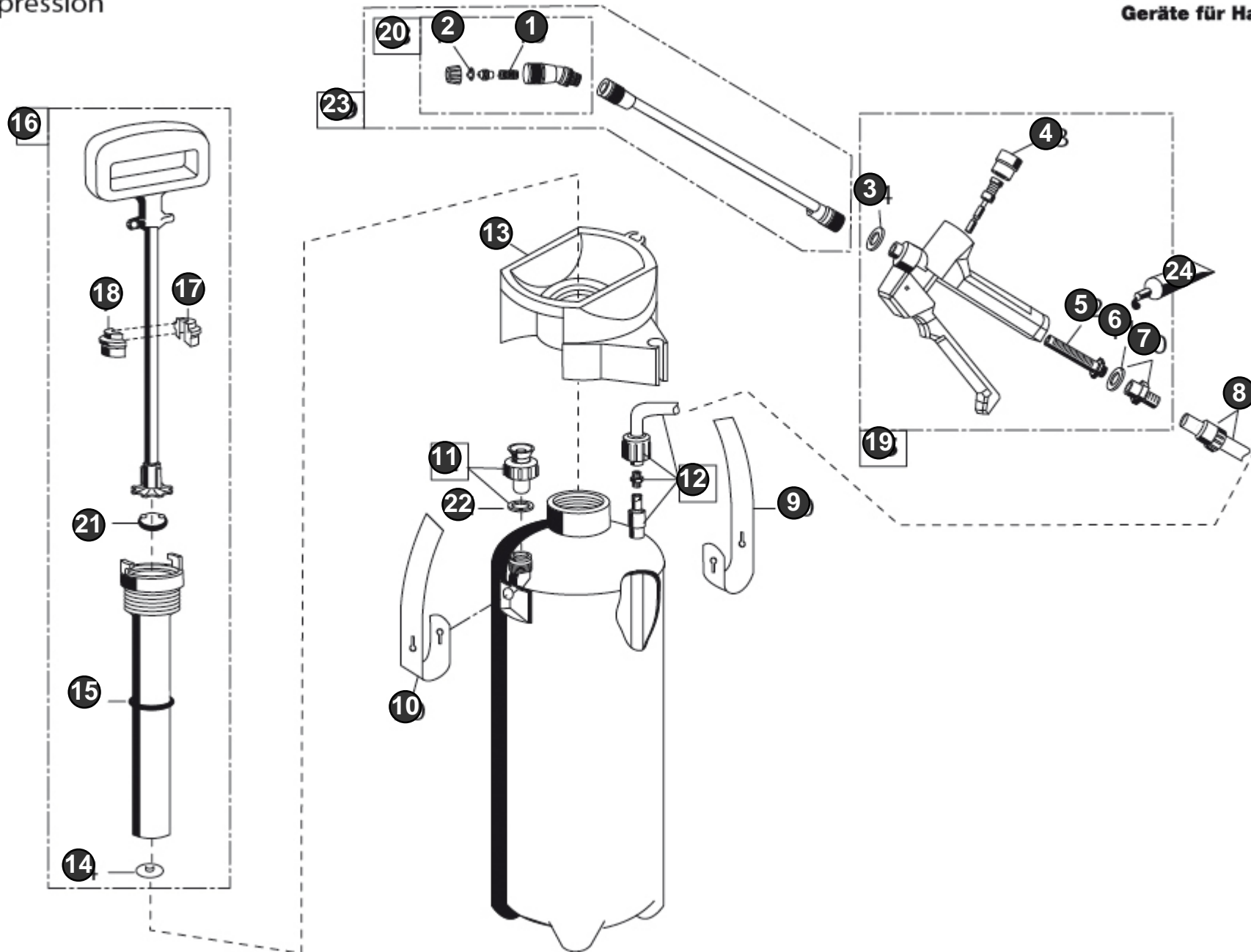
Spray&Paint

Art.Nr. 000101.0000

GLORIA[®]

Geräte für Haus und Garten

Drucksprühgerät
Pressure sprayer
Pulvérisateur a pression



Spray&Paint - 000101.0000 (2/2)

Bild Nr. Ref. No.	Art.Nr. Part No.	Beschreibung	Description
1	540728.0000	Sieb	Sieve
2	610257.0000	Flachstrahldüse Flachstrahldüse 110-01 POM	Flat jet nozzle
3, 6, 14, 15, 21, 22	728415.0000	Satz Dichtungen (SB) Ersatzteil für Artikel-Nr.: 726920.0000	Seal set (SB) Replaces part number: 726920.0000
4	536900.0000	Verschlusschraube Verschlusschraube	Locking screw
5	513340.0000	Filtersieb Filtersieb	Sieve
7	726818.0000	Schlauchanschlusstülle Schlauchanschlusstülle ölfest	Hose adapter
8, 12	726797.0000	Schlauchleitung Ersatzteil für Artikel-Nr.: 727322.0000; 726084.0000	Hose line Replaces part number: 727322.0000; 726084.0000
9, 10	509280.0000	Tragriemen Tragriemen	Carrying strap
11	727984.0000	Entlüftungsventil (SB) ölfest	Ventilating valve (SB) Ventilating valve (SB)
13	539225.0000	Einfülltrichter Einfülltrichter	Filling funnel Filling Funnel
16	727776.0000	Pumpe Pumpe	Pump Pump
17, 18	510880.0000	Führungsschalenhälfte Es werden 2 Stück pro Gerät benötigt!	Guide shell half 2 pieces needed for each sprayer!
19	727012.0000	Kunststoff-Schnellschlussventil Kunststoff-Schnellschlussventil	Plastic quick-acting valve
20	728416.0000	Kunststoff-Düse (SB) Sprühwinkel 110°	Plastic nozzle (SB) Plastic nozzle (SB)
23	728194.0000	Sprühlanze Sprühlanze	Spray lance
24	728781.0000	Silikonfett (SB) für die Pflege von Dichtungsringen und Manschetten	Silicone grease (SB) Silicone grease (SB)