

# Prima 8

Art.Nr. 000082.0000

# GLORIA®

Geräte für Haus und Garten

Drucksprüher  
Pressure sprayer  
Pulvérisateur a pression

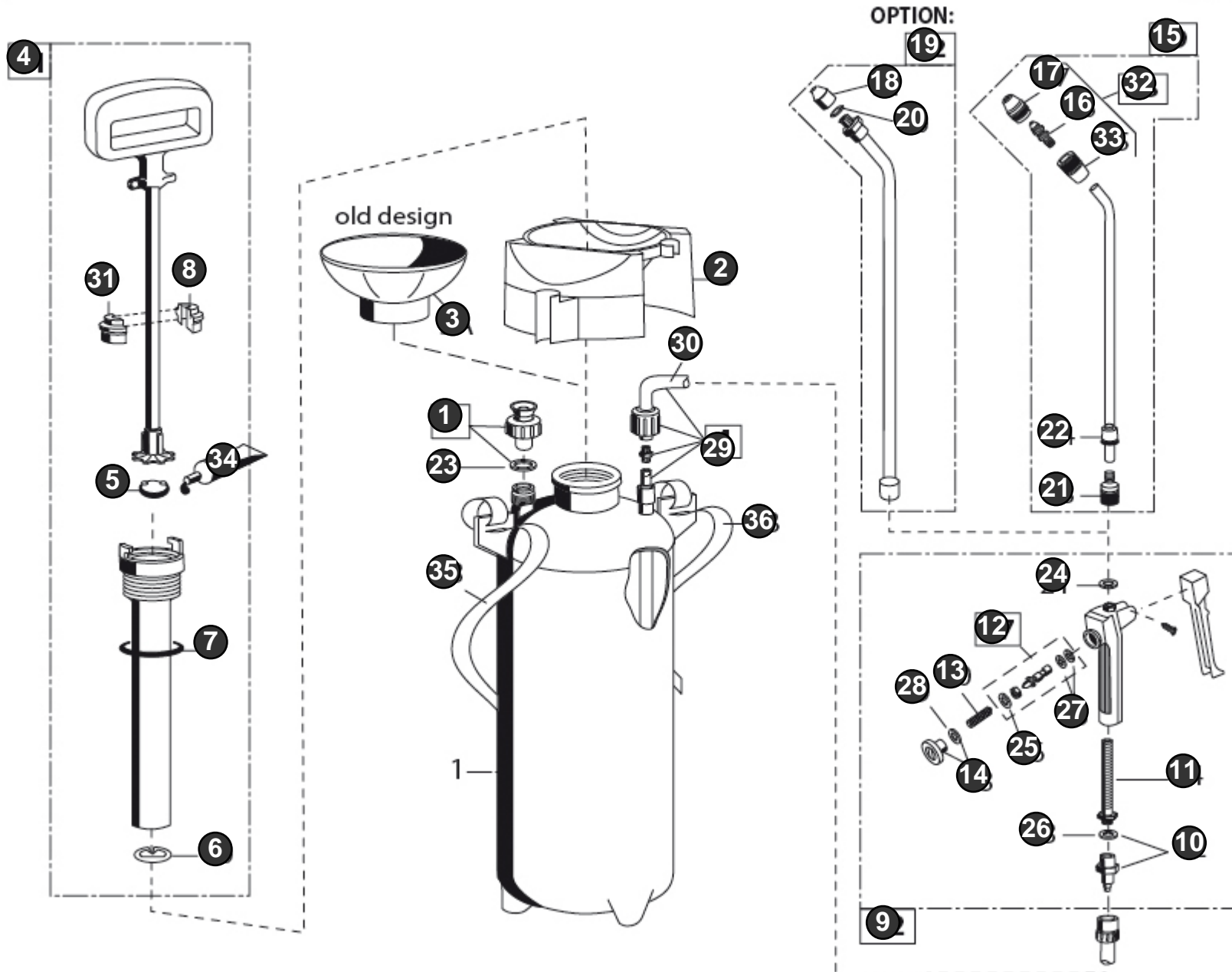


Bild Nr. Ref. No.	Art.Nr. Part No.	Beschreibung	Description
1	728566.0000	<b>Entlüftungsventil</b> Entlüftungsventil	<b>Ventilating valve</b> Replaces part number: 708710.0000
2	540520.0000	<b>Einfülltrichter</b>	<b>Filling funnel</b>
3	507910.0000	<b>Einfülltrichter</b>	<b>Filling funnel</b>
4	727730.0000	<b>Pumpe</b> Ersatzteil für Artikel-Nr.: 705330.0000	<b>Pump</b> Replaces part number: 705330.0000
5, 6, 7, 20, 23, 24, 25, 26, 27, 28	707360.0000	<b>Satz Dichtungen (SB)</b> Ersatzteil für Artikel-Nr.: 952010.0000	<b>Seal set (SB)</b> Replaces part number: 952010.0000
8, 31	510880.0000	<b>Führungsschalenhälfte</b> Es werden 2 Stück pro Gerät benötigt!	<b>Guide shell half</b> 2 pieces needed for each sprayer!
9	726896.0000	<b>Kunststoff-Schnellschlussventil (SB)</b> Kunststoff-Schnellschlussventil (SB)	<b>Plastic quick-acting valve (SB)</b> Plastic quick-acting valve (SB)
10	726817.0000	<b>Schlauchanschlusstülle</b>	<b>Hose adapter</b>
11	513340.0000	<b>Filtersieb</b> Filtersieb	<b>Sieve</b>
12	727204.0000	<b>Innenteil für Schnellschlussventil</b> Innenteil für Schnellschlussventil	<b>Quick-acting valve</b>
13	612071.0000	<b>Ventilfeder</b> Ventilfeder	<b>Valve spring</b>
14	723510.0000	<b>Verschlussmutter</b> Verschlussmutter	<b>Lock nut</b>
15	727010.0000	<b>Sprühlanze mit Düse</b> Sprühlanze mit Düse	<b>Spray lance with nozzle</b>
16	726790.0000	<b>Drallkörper</b> Drallkörper	<b>Turn body</b>
17	726996.0000	<b>Düse</b> Ersatzteil für Artikel-Nr.: 539360.0000	<b>Nozzle cap</b> Replaces part number: 539360.0000
18	706840.0000	<b>Düsen (SB)</b> Düsen (SB)	<b>Nozzle (SB)</b> Nozzle (SB)
19	706610.0000	<b>Messing-Sprühlanze mit Messing-Düse (SB)</b> Messing-Sprühlanze mit Messing-Düse (SB)	<b>Brass spray lance with brass nozzle (SB)</b> Brass spray lance with brass nozzle (SB)
21	539359.0000	<b>Übergangsstück</b> Übergangsstück	<b>Transition piece</b>
22, 33	539358.0000	<b>Überwurfmutter</b> Überwurfmutter	<b>Coupling nut</b>
29	726799.0000	<b>Schlauchleitung</b>	<b>Hose line</b>

<b>Bild Nr. Ref. No.</b>	<b>Art.Nr. Part No.</b>	<b>Beschreibung</b>	<b>Description</b>
<b>30</b>	725900.0000	<b>Spritzschlauch</b> Spritzschlauch	<b>Spray Hose</b>
<b>32</b>	726984.0000	<b>Hohlkegeldüse (SB)</b> Hohlkegeldüse	<b>Hollow cone nozzle (SB)</b>
<b>34</b>	728781.0000	<b>Silikonfett (SB)</b> für die Pflege von Dichtungsringen und Manschetten	<b>Silicone grease (SB)</b> Silicone grease (SB)
<b>35, 36</b>	509280.0000	<b>Tragriemen</b> Tragriemen	<b>Carrying strap</b>