

GLORIA®

Geräte für Haus und Garten

MULTIJET 230V



ACHTUNG!

Lesen Sie die Anleitung, bevor Sie das Gerät verwenden

CAUTION!

Read the instructions before using the machine

ATTENTION !

Lisez le mode d'emploi avant d'utiliser l'appareil

ATTENTIE!

Lees de gebruiksaanwijzing voordat u het apparaat gebruikt

ATTENZIONE!

Leggere le istruzioni per l'uso prima di utilizzare il dispositivo

OBS!

Læs betjeningsvejledningen, inden du bruger enheden

DE Betriebsanleitung 7 - 19
Originalbetriebsanleitung

GB Instruction manual 20 - 31
Translation of the German user manual

FR Mode d'emploi 32 - 44
Traduction des instructions d'emploi

NL Gebruiksaanwijzing 45 - 56
Vertaling van de gebruiksaanwijzing

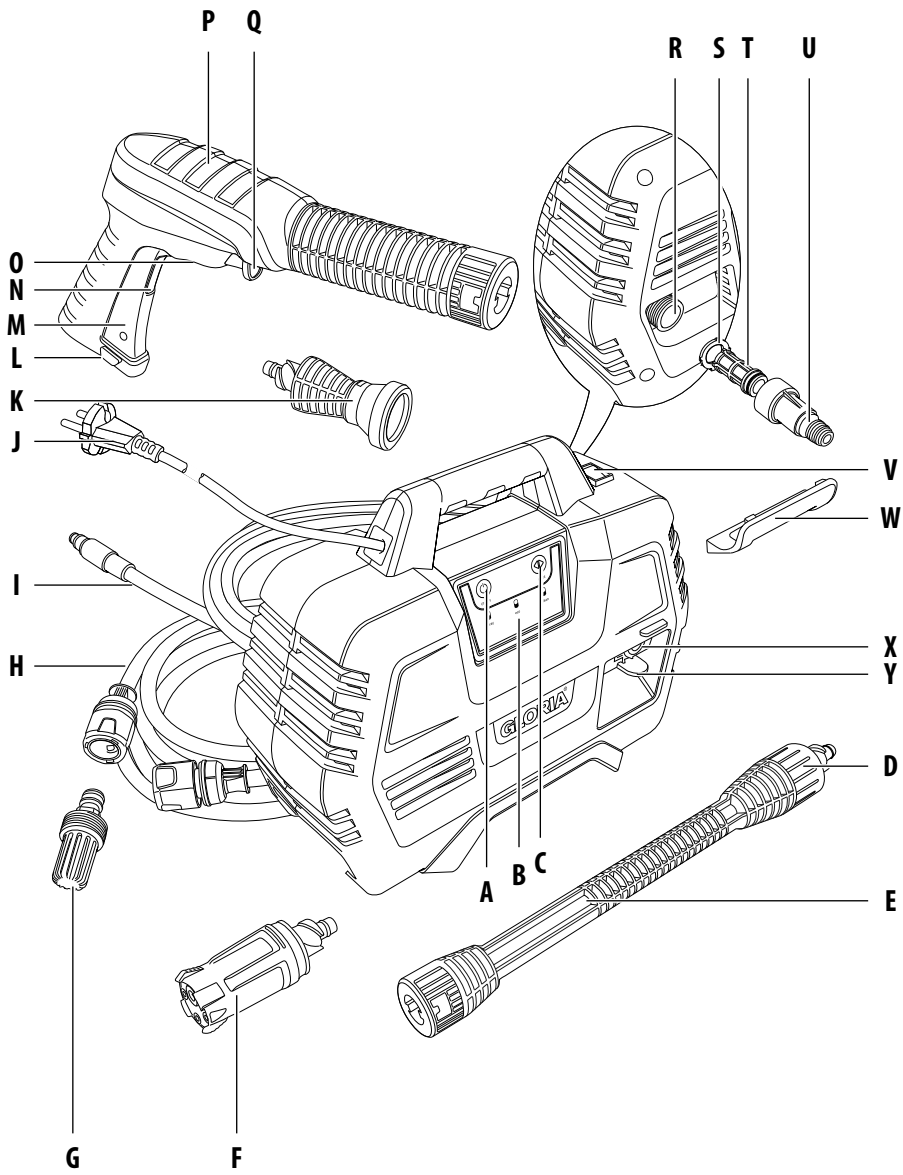
IT Istruzioni per l'uso 57 - 68
Traduzione delle istruzioni per l'uso originali

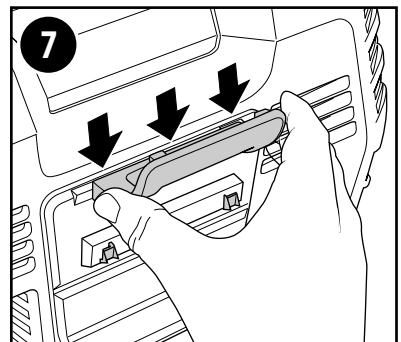
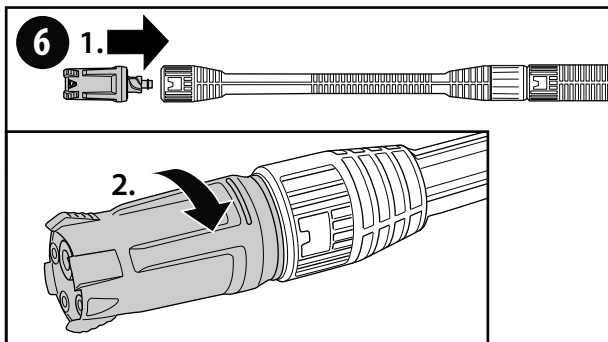
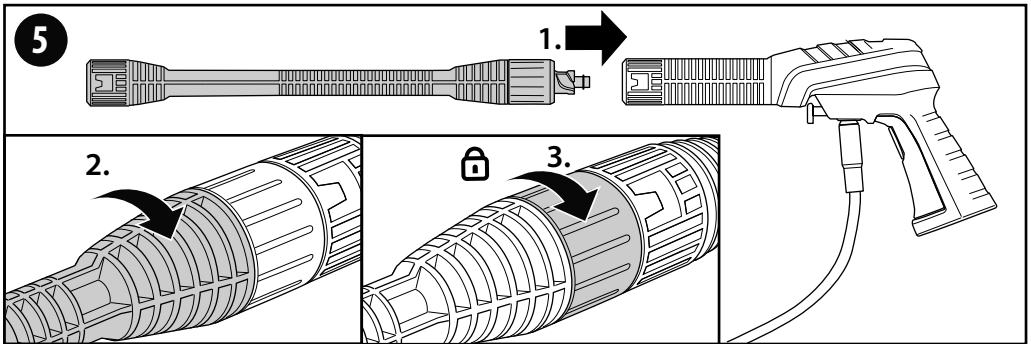
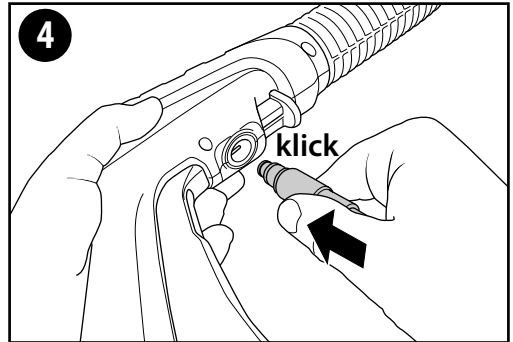
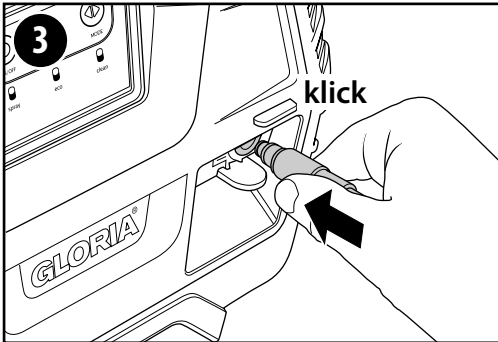
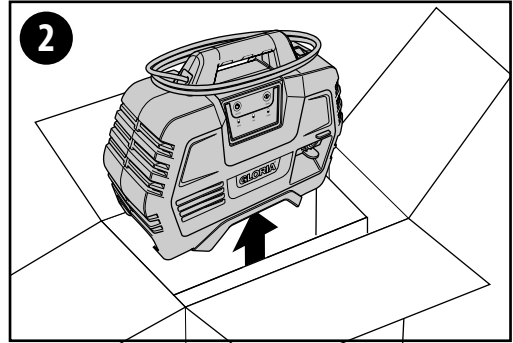
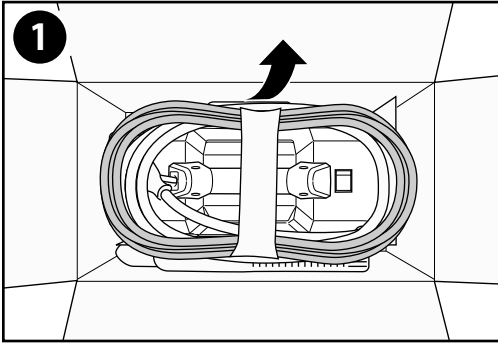
DK Betjeningsvejledning .. 69 - 80
Oversættelse af den originale betjeningsvejledning

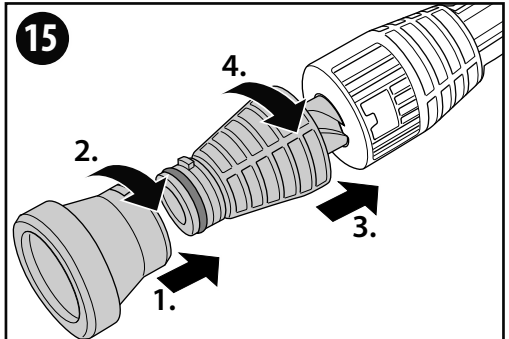
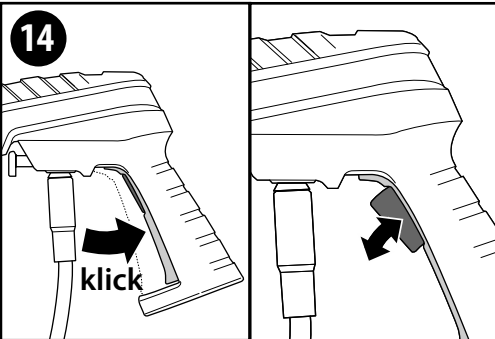
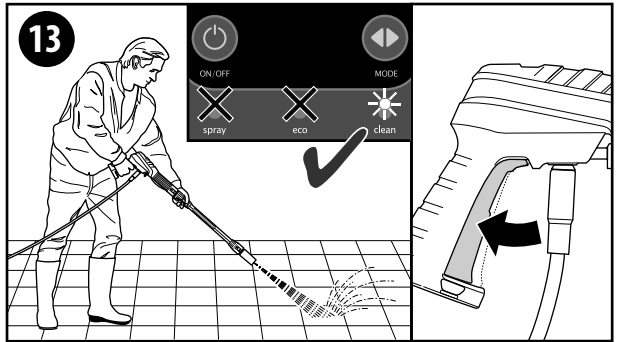
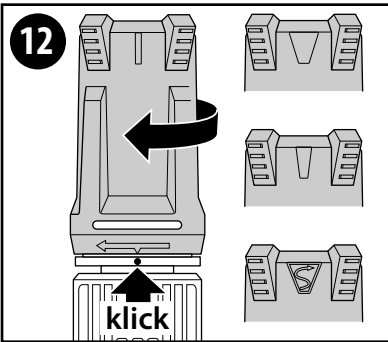
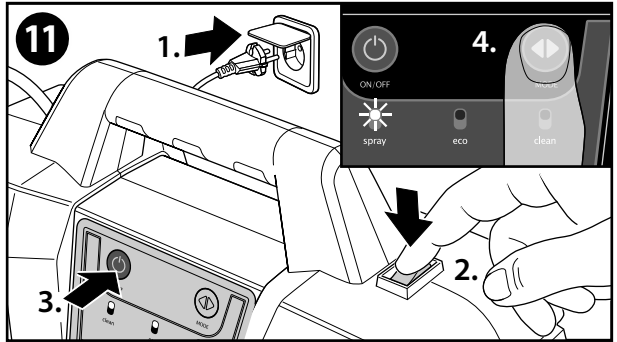
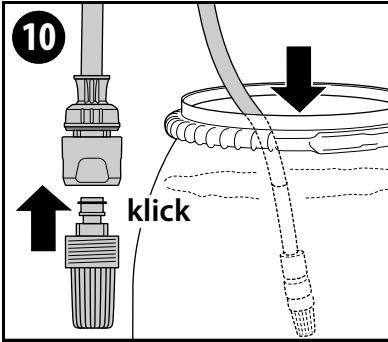
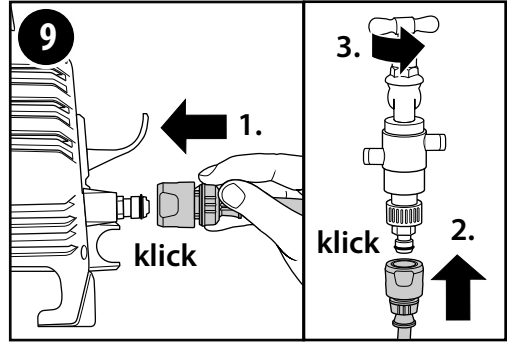
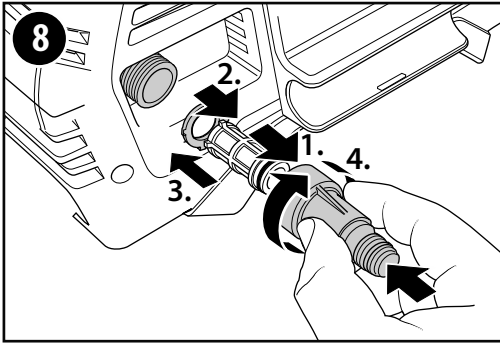
979 605-01 21021

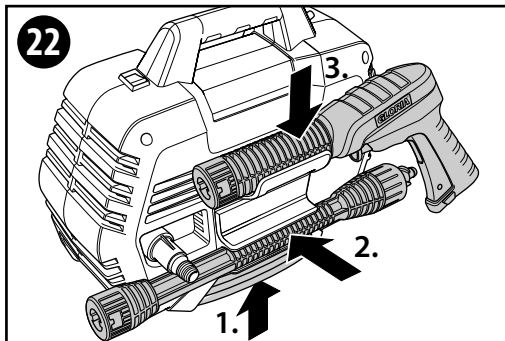
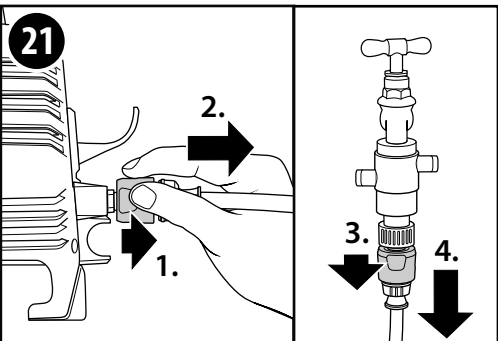
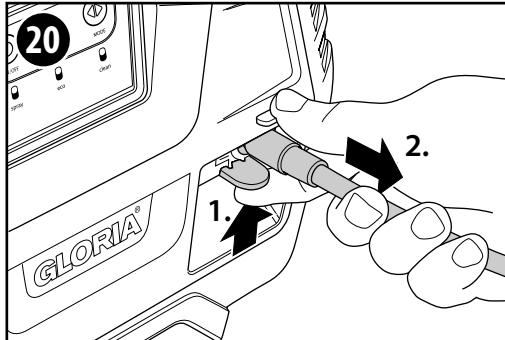
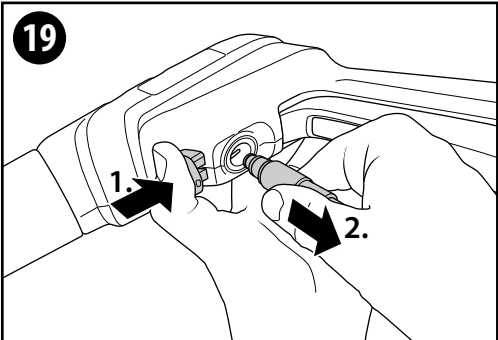
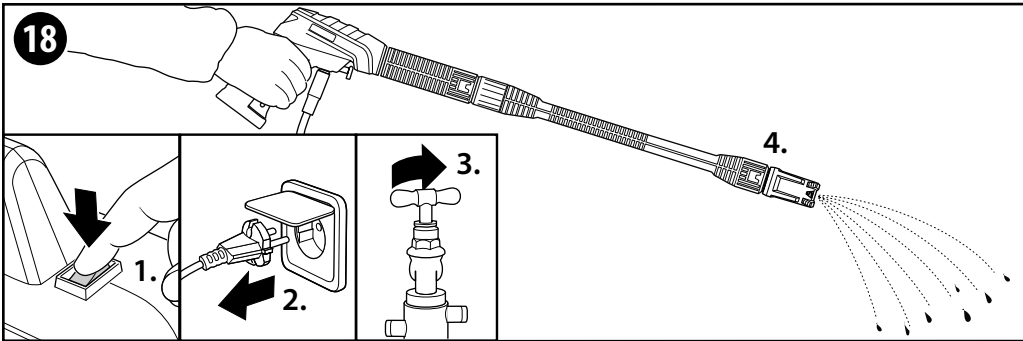
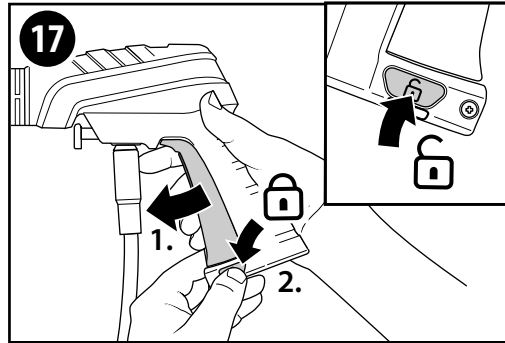
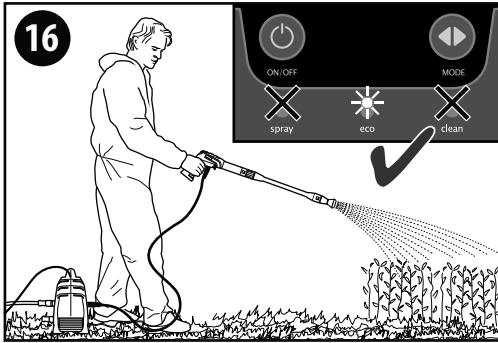


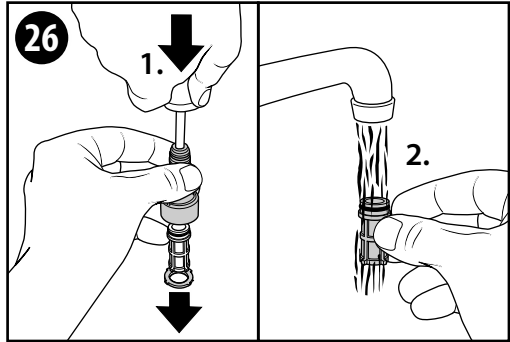
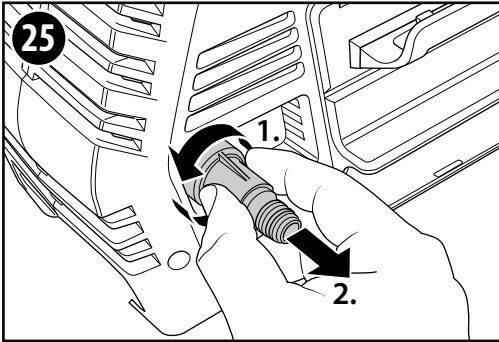
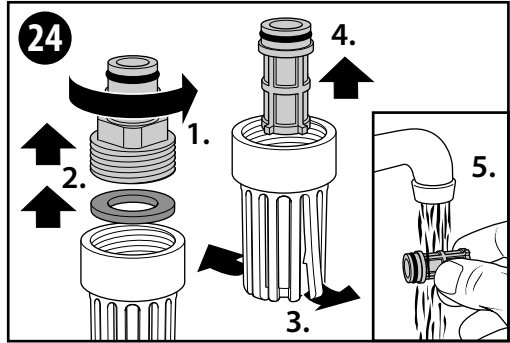
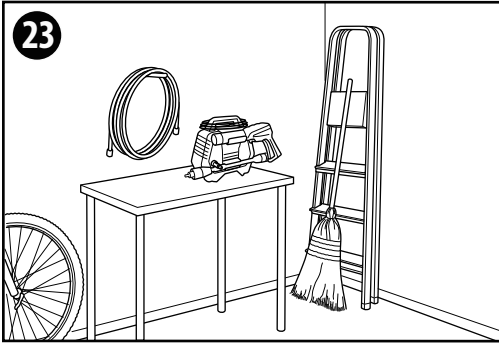
www.gloriagarten.de











INHALTSVERZEICHNIS

1	Allgemeine Informationen zu dieser Betriebsanleitung	7
1.1	Symbolik auf dem Gerät	8
1.2	Symbolik in der Betriebsanleitung	8
1.3	Warnhinweise	8
1.4	Bestimmungsgemäße Verwendung	8
1.5	Vernünftigerweise vorhersehbare Fehlanwendung	9
1.6	Restgefahren	9
1.7	Haftungsbeschränkung	9
2	Zu Ihrer Sicherheit	9
2.1	Grundlegende Sicherheitshinweise	9
2.2	Sicherheitshinweise bei Stromanschluss des Gerätes	10
2.3	Sicherheitshinweise bei der Bedienung des Gerätes	11
3	Geräteinformationen	12
3.1	Anlieferungszustand	12
3.2	Geräteelemente	12
4	Technische Daten	13
5	Auspacken	13
6	Inbetriebnahme	13
6.1	Anbauteile montieren	14
6.2	Wasserversorgung aus der Wasserleitung	14
6.3	Alternative Wasserversorgung aus offenen Behältern	14
6.4	Betrieb	14
6.4.1	Betrieb mit der "4 in 1 Düse"	15
6.4.2	Arbeitshinweise	15
6.4.3	Betrieb mit dem Brausenvorsatz	15
6.4.4	Arbeitsunterbrechungen	16
6.5	Arbeiten mit Pflanzenschutz / Reinigungsmitteln (Zubehör)	16
7	Außerbetriebnahme & Lagerung	16
7.1	Außerbetriebnahme	16
7.2	Lagerung	16
8	Reinigung	17
9	Probleme mit dem Gerät	17
9.1	Beseitigung von Betriebsstörungen am MULTIJET 230V	17
10	Zubehör / Ersatzteile	18
11	Umweltschutz	18
11.1	Geräteentsorgung	18
11.2	Umweltgerechter Umgang mit Abwasser sowie dem Sprühmittel	19
11.3	Entsorgung der Verpackung	19
12	Gewährleistung & Garantie	19

1 Allgemeine Informationen zu dieser Betriebsanleitung

Diese Betriebsanleitung ist Bestandteil des GLORIA Gerätes und muss ständig am oder in der Nähe des Gerätes verfügbar sein.

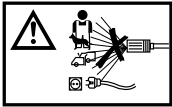
Die Bedienungsanleitung vermittelt Ihnen wichtige Hinweise und Informationen, die zur sicheren Benutzung des Gerätes erforderlich sind! Die Bedienungsanleitung muss von jeder Person, die mit der Bedienung / Nutzung / Wartung des Gerätes beauftragt ist, vollständig gelesen werden.

Die Bedienungsanleitung aufbewahren und an Nachbesitzer weitergeben! Alle Warnhinweise dienen stets auch Ihrer persönlichen Sicherheit!

1.1 Symbolik auf dem Gerät



Gerät nicht direkt an das Trinkwassernetz anschließen!
Verwenden Sie einen Systemtrenner (siehe Kapitel 2.1)!



Richten Sie den Hochdruckstrahl nicht auf Personen, Tiere, aktive elektrische Ausrüstung oder auf das Gerät selbst.

1.2 Symbolik in der Betriebsanleitung



Vor Regen und Nässe schützen!



Betriebsanleitung lesen!



Schutzbrille tragen!
Gehörschutz tragen!



Abstand halten!
Gefahr von umherfliegenden Teilen!



Entsorgung von Elektro- und Elektronik-Altgeräten NICHT über den normalen Hausmüll.



Umweltgerechte Entsorgung!



Recyclebare Verpackungsmaterialien!

1.3 Warnhinweise



Ein Warnhinweis dieser Gefahrenstufe kennzeichnet eine lebensgefährliche Situation. Befolgen Sie zu diesem Warnhinweis die Anweisungen, um Lebensgefahr oder schwerste Verletzungen zu vermeiden.



Ein Warnhinweis dieser Gefahrenstufe kennzeichnet eine mögliche drohende gefährliche Situation. Befolgen Sie zu diesem Warnhinweis die Anweisungen, um Lebensgefahr oder schwerste Verletzungen zu vermeiden.



Ein Warnhinweis dieser Gefahrenstufe kennzeichnet eine mögliche gefährliche Situation. Befolgen Sie zu diesem Warnhinweis die Anweisungen, um die Gefahr von Verletzungen zu vermeiden.



Ein Warnhinweis dieser Gefahrenstufe kennzeichnet einen möglichen Sachschaden. Befolgen Sie zu diesem Warnhinweis die Anweisungen, um Sachschäden zu vermeiden.



Ein Hinweis kennzeichnet zusätzliche Informationen oder Abbildungen, die Ihnen die Bedienung und das Verständnis für das Gerät erleichtern sollen.

1.4 Bestimmungsgemäße Verwendung

Dieses GLORIA-Gerät ist für die private Nutzung im Außenbereich zum Reinigen von z. B. Fahrzeugen, Maschinen, Außenflächen, Werkzeugen, Fassaden, Terrassen etc. mit Wasser sowie zum Ausbringen von Pflanzenschutzmitteln (Hierzu Bedienungsanleitung zum Pflanzenschutzset (Zubehör) beachten) als auch zur Bewässerung geeignet.

Die Einhaltung der beigefügten Betriebsanleitung ist Voraussetzung für den ordnungsgemäßen Gebrauch des Gerätes. Die Betriebsanleitung enthält auch die Betriebs-, Wartungs- und Instandhaltungsbedingungen.

VORSICHT

GEFAHR DURCH NICHT BESTIMMUNGSGEMÄSSE VERWENDUNG!

Von dem Gerät können bei nicht bestimmungsgemäßer Verwendung Gefahren ausgehen. Beachten Sie daher nachfolgende Sicherheitshinweise:

- **Verwenden Sie das Gerät ausschließlich bestimmungsgemäß.**
- **Beachten Sie alle Hinweise und Informationen in der Betriebsanleitung.**

1.5 Vernünftigerweise vorhersehbare Fehlanwendung

Das Gerät ist **nicht** geeignet für das Reinigen von Gegenständen die nicht feuchtigkeitsresistent sind, bzw. einen Wasserdruck von max. 75 bar nicht standhalten oder für andere, als die angegebenen Verwendungsbereiche. Wasserstrahl niemals auf elektrische Anlagen/Installationen/Geräte richten. Das Gerät ist nicht bei nasser Witterung, Regen sowie nicht im/unter Wasser zu verwenden. Eigenmächtige Veränderungen am Gerät oder nicht bestimmungsgemäße Verwendung schließen eine Haftung des Herstellers für daraus resultierende Schäden aus.

1.6 Restgefahren

Dieses Gerät entspricht den anerkannten Regeln der Technik und den einschlägigen Sicherheitsbestimmungen! Dennoch können bei der Benutzung des Gerätes:

- Gefahr für Leib und Leben des Bedieners oder anderer Personen entstehen.
- Beeinträchtigungen an dem Gerät entstehen.
- Beeinträchtigungen an anderen Sachwerten entstehen.

1.7 Haftungsbeschränkung

Wir weisen ausdrücklich darauf hin, dass wir nach dem Produkthaftungsgesetz nicht für durch unser Gerät hervorgerufene Schäden einzustehen haben, sofern diese durch Nichtbeachtung der Betriebsanleitung, nicht bestimmungsgemäße Verwendung, unsachgemäße Reparatur verursacht oder bei einem Teileaustausch nicht Original-Teile verwendet werden und die Reparatur nicht vom Kundenservice oder dem autorisierten Fachmann durchgeführt worden sind. Dieses gilt auch für Zubehörteile.



2 Zu Ihrer Sicherheit

In diesem Kapitel erhalten Sie wichtige Warn- und Sicherheitshinweise, die Sie beim Umgang und der Nutzung des Gerätes zwingend beachten müssen.

2.1 Grundlegende Sicherheitshinweise

Beachten Sie die nachfolgenden grundlegenden Sicherheitshinweise für einen sicheren Umgang sowie eine sichere Nutzung des Gerätes:



- **Reparaturen an Geräten für Haus und Garten sind nur durch die Servicestellen durchzuführen. Ersatzteile sollten Sie bei Ihrem Fachhändler bestellen. Soweit nicht vorrätig, besorgt er diese schnellstens.**
- **Dieses Gerät entspricht den anerkannten Regeln der Technik sowie den einschlägigen Sicherheitsbestimmungen!**
- **Dieses Gerät kann von Jugendlichen ab 16 Jahren und darüber sowie von Personen mit verringerten physischen, sensorischen oder mentalen Fähigkeiten oder Mangel an Erfahrung und Wissen benutzt werden, wenn sie beaufsichtigt oder bezüglich des sicheren Gebrauchs des Gerätes unterwiesen wurden und die daraus resultierenden Gefahren verstehen. Kinder dürfen das Gerät**

DE

nicht betreiben. Beaufsichtigen Sie Kinder, um sicherzustellen, dass sie nicht mit dem Gerät spielen.

- Dieses Gerät darf bei Müdigkeit, Krankheit oder unter Einfluss von Alkohol oder anderen Drogen oder Medikamenten nicht benutzt werden.
- Das Gerät darf nicht direkt an das Trinkwassernetz angeschlossen werden. Verwenden Sie gemäß den gesetzlichen Vorschriften einen Systemtrenner gemäß EN 12729 Typ BA.
- Wasser, welches durch den Systemtrenner geflossen ist, darf nicht mehr als Trinkwasser benutzt werden.
- Der Hochdruckschlauch darf nicht beschädigt sein (Burstgefahr). Ein beschädigter Hochdruckschlauch muss unverzüglich ausgetauscht werden. Es dürfen nur vom Hersteller empfohlene Schläuche und Verbindungen verwendet werden.
- Das Gerät nicht unbeaufsichtigt lassen, solange es in Betrieb ist.
- Gerät vor langer Sonneneinstrahlung und Frost schützen.
- Um Schäden und Gefahren durch nicht ordnungsgemäßen Gebrauch zu vermeiden, müssen Sie die Betriebsanleitung beachten und sorgfältig aufbewahren!
- Tragen Sie während des Reinigens geeignete Arbeitskleidung wie Sicherheitsschuhe, Schutzbrille, Gehörschutz, lange Hosen und ggf. Handschuhe. Arbeiten Sie nicht barfuß oder in leichten Sandalen.
- Bei Weitergabe des Gerätes an andere Personen ist auch die Betriebsanleitung mit zu übergeben!
- Verwenden Sie für das Gerät nur die GLORIA Original-Ersatz- und Zubehörteile. Verwenden Sie niemals abgenutzte, veränderte oder defekte Ersatz-/Zubehörteile!

2.2 Sicherheitshinweise beim Stromanschluss des Gerätes



GEFAHR

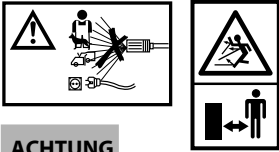
LEBENSGEFAHR DURCH STROMSCHLAG!

Beim Kontakt mit unter Spannung stehenden Leitungen oder Bauteilen

besteht Lebensgefahr! Beachten Sie daher nachfolgende Sicherheitshinweise:

- Bei Beschädigung des Netzkabels darf dieses nur durch eine vom Hersteller benannte Reparaturwerkstatt ersetzt werden, um eine Gefährdung zu vermeiden! Bitte wenden Sie sich an den Hersteller oder seinen Kundendienst.
- Die Netzspannung muss mit der Spannungsangabe (V) auf dem Gerät übereinstimmen!
- Das Gerät nur an Wechselstrom, an eine Schutzkontaktsteckdose anschließen.
- Der Leitungsschutzschalter der Stromversorgung, sollte für mindestens mit C-Charakteristik und für 16 A ausgelegt sein.
- Das Gerät sollte über eine Fehlerstromschutzeinrichtung (RCD) mit einem Auslösestrom von nicht mehr als 30 mA betrieben werden. Fragen Sie Ihren Elektroinstallateur!
- Bei Verwendung eines Verlängerungskabels nur ein geerdetes Kabel für den Außenbereich mit einem Leiterquerschnitt von mind. 1,5 mm²/ $<20\text{m}$; 2,5 mm²/ $<50\text{m}$ benutzen!
- Netzstecker und Kupplung einer Verlängerungsleitung müssen wasserdicht sein und dürfen nicht im Wasser liegen. Die Kupplung darf nicht auf dem Boden liegen. Verwenden Sie Kabeltrommeln, die gewährleisten, dass sich die Steckdosen mindestens 60 mm über dem Boden befinden. Alle stromführenden Teile im Arbeitsbereich müssen strahlwassergeschützt sein.
- Das Netzkabel oder das Verlängerungskabel nicht überfahren, quetschen oder daran zerren, da es beschädigt werden könnte. Schützen Sie das Kabel vor Hitze, Öl und scharfen Kanten.
- Der Netzstecker ist zu ziehen:
 - bei Störungen während des Betriebes
 - vor jeder Reinigung
 - nach dem Gebrauch

2.3 Sicherheitshinweise bei der Bedienung des Gerätes



ACHTUNG

Durch unsachgemäßen Gebrauch des Gerätes können Sachschäden entstehen. Beachten Sie daher die nachfolgenden Sicherheitshinweise:

- Das Gerät nicht in Wasser tauchen oder mit Wasser abspritzen bzw. reinigen. Das Gerät muss vor übermäßiger Nässe geschützt werden.
- Verwenden Sie den Hochdruckreiniger nie ohne Filter, mit schmutzigem Filter oder mit beschädigtem Filter.
- Betreiben Sie das Gerät nicht länger als 1 Min. im Trockenlauf.
- Betreiben Sie das Gerät NIEMALS unter 0° C.

Beachten Sie die nachfolgenden Sicherheitsvorkehrungen, um Verletzungen und Sachschäden durch Missbrauch und unsicheren Umgang mit dem Produkt zu vermeiden. Ein Missbrauch kann VERLETZUNGEN zur Folge haben.

⚠️ WARNUNG

VERLETZUNGSGEFAHR BEI DER BEDIENUNG!

- Verwenden Sie das Gerät bestimmungsgemäß!
- Das Gerät nicht mit nassen Händen benutzen.
- Prüfen Sie das Gerät und das Zubehör, wie z. B. Hochdruckschlauch, Spritzpistole und Sicherheitseinrichtungen, vor jedem Betrieb auf ordnungsgemäßen Zustand und Betriebssicherheit. Verwenden Sie das Gerät bei Beschädigung nicht. Tauschen Sie beschädigte Komponenten unverzüglich aus. Verwenden Sie nur vom Hersteller empfohlene Hochdruckschläuche, Armaturen und Kupplungen.

- Richten Sie den Hochdruckstrahl nicht auf Personen, Tiere, aktive elektrische Ausrüstung oder auf das Gerät selbst.
- Richten Sie den Hochdruckstrahl nicht auf sich selber, z. B. um Kleidung oder Schuhwerk zu reinigen.
- Verwenden Sie das Gerät nicht, wenn sich Personen ohne entsprechende Schutzkleidung in Reichweite befinden.
- Reinigen Sie keine Gegenstände die gesundheitsgefährdende Stoffe beinhalten.
- Zur Vermeidung von Beschädigungen durch den Hochdruckstrahl Fahrzeugreifen / Ventile nur mit einem Mindestabstand von 30 cm reinigen. Erstes Anzeichen hierfür ist eine Verfärbung des Reifens. Beschädigte Fahrzeugreifen / Ventile sind lebensgefährlich.
- Verwenden Sie niemals den Punktstrahl zur Reinigung von Kraftfahrzeugen.
- Während des Gebrauchs von Hochdruckreinigern können Aerosole entstehen. Das Einatmen von Aerosolen kann zu gesundheitlichen Schäden führen. Tragen Sie, abhängig von der zu reinigenden Umgebung, eine geeignete Atemschutzmaske der Klasse FFP 2 oder vergleichbar, um sich vor dem Einatmen von Aerosolen zu schützen, wenn der Einsatz einer vollständig abgeschirmten Düse nicht möglich ist.
- Saugen Sie niemals Lösungsmittel, lösungsmittelhaltige Flüssigkeiten oder unverdünnte Säuren an. Dazu zählen z. B. Benzin, Farbverdünner oder Heizöl. Der Sprühnebel ist hochentzündlich, explosiv und giftig.
- Setzen Sie niemals Sicherheitsvorrichtungen außer Kraft.
- Gehen Sie die Fläche, die Sie reinigen wollen vorher ab, um Schäden am Gerät oder an Lebewesen/Gegenständen zu vermeiden. Steine, Holzstücke, Drähte oder ähnliches sowie andere Fremdkörper sind zu entfernen. Gegenstände, die der Wasserstrahl erfasst, können unkontrolliert herausgeschleudert werden. Halten





Sie Dritte aus dem Gefahrenbereich fern. Um Verletzungen zu vermeiden, achten Sie auf die Sicherheit im Arbeitsbereich.

- **Starten oder betätigen Sie das Gerät nicht, wenn sich Dritte im Gefahrenbereich aufhalten.**
- **Starten oder betätigen Sie das Gerät wie in der Betriebsanleitung beschrieben.**
- **Der Hauptschalter (V) darf niemals fixiert bzw. kurzgeschlossen werden.**
- **Reinigen Sie nur bei Tageslicht oder mit ausreichender künstlicher Beleuchtung.**
- **Benutzen Sie das Gerät niemals bei Regen.**
- **Reinigen Sie niemals, wenn Personen, besonders Kinder oder Tiere, in der Nähe sind!**
- **Achten Sie beim Arbeiten immer auf sicheren und festen Stand.**
- **Die Bedienung des Hochdruckreinigers erfordert beide Hände. Arbeiten Sie nicht auf einer Leiter. Achten Sie beim Arbeiten auf Balkonen oder anderen erhöhten Flächen darauf, dass Sie jederzeit alle Kanten sehen.**
- **Verwenden Sie nur die vom Hersteller gelieferten oder empfohlenen Reinigungsmittel. Die Verwendung von anderen Reinigungsmitteln oder Chemikalien kann die Sicherheit des Geräts beeinträchtigen.**
- **Schalten Sie bei längeren Betriebspausen und nach Gebrauch das Gerät am Hauptschalter / Geräteschalter (V) aus und ziehen Sie den Netzstecker.**

- Brause
- Ansaugfilter
- Druckschlauch
- Kupplung für Wasseranschluss
- Filter und Dichtung
- 6,0 Meter Ansaugschlauch inkl. 2 x Kupplung
- 1 x Betriebsanleitung und Produktinformationen

Etwaige Zubehörteile liegen einzeln verpackt bei.

3.2 Geräteelemente

- A** ON/OFF Motor-Softkey-Taster
- B** Anzeige (spray, eco, clean)
- C** Betriebsartentaster (MODE)
- D** Überwurfmutter zur Sicherung des Spritzrohrs
- E** Spritzrohr
- F** "4 in 1 Düse" (Punkt-/ 2 x Flachstrahl Düse, Turbodrüse)
- G** Ansaugfilter für das Ansaugen aus offenen Behältern
- H** Ansaugschlauch (1/2"; 6,0 m) mit Anschlusskupplungen
- I** Druckschlauch
- J** Netzkabel
- K** Brause
- L** Verriegelung Betätigungshebel
- M** Betätigungshebel an der Pistole für Sprühstrahl
- N** PowerControl-Taste
- O** Anschluss für Druckschlauch (Pistole)
- P** Spritzpistole
- Q** Entriegelung Druckschlauch (Pistole)
- R** Wasseranschluss für Ansaugschlauch
- S** Dichtung
- T** Filter
- U** Kupplung für Wasseranschluss
- V** Hauptschalter für Stromversorgung
- W** Pistolenhalter
- X** Anschluss für Druckschlauch (Gerät)
- Y** Entriegelung Druckschlauch (Gerät)

3 Geräteinformationen

In diesem Kapitel erhalten Sie Informationen über den Anlieferungszustand sowie über die Geräteelemente.


3.1 Anlieferungszustand

Das Gerät wird standardmäßig wie folgt ausgeliefert:

- **MULTIJET^{230V}**Gerät
- Spritzpistole
- Spritzrohr
- Pistolenhalter
- "4 in 1 Düse"

4 Technische Daten

MULTIJET 230V

Artikelnummer(n):	000330.0000
Eingangsspannung:	220 V - 240 V ~ / 50 Hz
Leistung:	1.500 W
Arbeitsdruck:	0,5 MPa (5,0 bar) / 5,0 MPa (50 bar) / 8,0 MPa (80 bar) / 12 MPa (120 bar)
max. zul. Druck:	12 MPa (120 bar)
Wasseranschluss:	1/2" Ansaugschlauch / Kupplung
max. Zulauftemperatur:	30 °C
max. Zulaufdruck:	$P_{in} = 0,5 \text{ MPa (5,0 bar)}$ * $P_{in \text{ max}} = 1,0 \text{ MPa (10 bar)}$ *Druckminderer verwenden
max. Ansaughöhe:	1,0 m, Ansaugdauer bei Verwendung 1/2" Schlauch: ca. 20 sek.
max. Länge Ansaugschlauch:	6,0 m
Gerätengewicht mit Lanze, Ansaugschlauch, "4 in 1 Düse":	6,42 kg
Hand-Arm Vibrationswert:	1,6m/s ² (+/- 0,7m/s ²)
Gemessener Schalldruckpegel L_{pA} :	81dB; k=3dB(A)
Garantierter Schalleistungspegel L_{WA} :	95dB(A)
Schutzklasse:	 / II

5 Auspacken

Abbildungen **1** - **2**

- Ihr Gerät wird teilmontiert geliefert. Lose beigelegte Teile müssen je nach Verwendung entsprechend montiert werden.

6 Inbetriebnahme

Abbildungen **3** - **17**

GEFAHR

LEBENSGEFAHR DURCH STROMSCHLAG! BEACHTEN SIE VOR DER INBETRIEBNAHME KAPITEL 2 "ZU IHRER SICHERHEIT".

Die Betriebsspannung beträgt 230 V AC, (für Nicht-EU-Länder 220 V, 240 V je nach Ausführung). Nur zugelassene Verlängerungskabel verwenden. Informationen erhalten Sie bei Ihrer autorisierten Kundendienststelle.

GEFAHR

Nicht vorschriftsmäßige Verlängerungskabel können gefährlich sein. Verlängerungskabel, Stecker und Kupplung müssen wasserdichte, für den Außenbereich zugelassene Ausführungen sein. Wenn Sie beim Betrieb des Hochdruckreinigers ein Verlängerungskabel benutzen wollen, sind folgende Leiterquerschnitte erforderlich:

- 1,5 mm² bis max. 20 m Länge
- 2,5 mm² bis max. 50 m Länge

HINWEIS!

Wird ein Verlängerungskabel benutzt, muss dieses Schutzleiter besitzen, der über den Stecker mit dem Schutzleiter Ihrer elektrischen Anlage verbunden ist. Netzstecker und Kupplung einer Verlängerungsleitung müssen wasserdicht sein und dürfen nicht im Wasser liegen. Die Kupplung darf nicht auf dem Boden liegen.

6.1 Anbauteile montieren

- 3** - **4** Stecken Sie den Druckschlauch (I), wie in der Abbildung gezeigt, in den Anschluss (X) am **MULTIJET 230V**. Stecken Sie anschließend den Druckschlauch (I) in die Kupplung an der Spritzpistole. Alle Verbindungen müssen hörbar einrasten.
- 5** Montieren Sie nun das Spritzrohr (E), wie in der Abbildung gezeigt, auf die Spritzpistole (P). Sichern Sie die Verbindung handfest mit der Überwurfmutter (D).
- 6** Montieren Sie anschließend die "4 in 1 Düse" (F), wie in der Abbildung gezeigt, auf das Spritzrohr (E).
- 7** Montieren Sie den Pistolenhalter (W), wie in der Abbildung gezeigt, an das Gerät.
- 8** Setzen Sie den Filter (T), die Filterdichtung (S) in die Kupplung für den Wasseranschluss (U) ein und schrauben Sie dann die montierte Einheit, wie in der Abbildung gezeigt, auf den Wasseranschluss am Gerät (R).

6.2 Wasserversorgung aus der Wasserleitung

Gerät gemäß Kapitel 4 "Technische Daten" an die Wasserversorgung anschließen. Beachten Sie dabei die grundlegenden Sicherheitshinweise in Kapitel 2.1.

- 9** Stecken Sie den mitgelieferten Ansaugschlauch (H) mit Kupplung am Gerät auf. Schließen Sie nun den Ansaugschlauch (H) an die Wasserversorgung an und drehen Sie den Wasserhahn komplett auf.

ACHTUNG

Durch unsachgemäßen Gebrauch des Gerätes können Sachschäden entstehen. Beachten Sie daher die nachfolgenden Sicherheitshinweise:

- Ist der Druck an der Wasserleitung größer als 0,5 MPa (5 bar) verwenden Sie bitte einen Druckminderer.

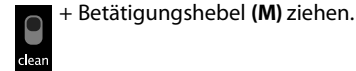
6.3 Alternative Wasserversorgung aus offenen Behältern

Sie können anstatt einem Anschluss an die Wasserleitung das Gerät auch mit Wasser aus offenen Behältern versorgen wie z. B. aus Regentonnen, Eimern, Teichen etc.. Beachten Sie in Kapitel 4 "Technische Daten" die max. Saughöhe.

Mit steigender Saughöhe verlängert sich die Ansaugzeit.

- Stecken Sie den mitgelieferten Ansaugschlauch mit Kupplung am Gerät auf.
- 10** Montieren Sie am anderen Ende des Ansaugschlauches den Ansaugfilter (G) auf die Kupplung und hängen Sie den Schlauch in z. B. eine Regentonne.

Wir empfehlen folgende Einstellung:



ACHTUNG

Geräteschaden durch Trockenlauf! Baut das Gerät innerhalb von max. 1 Min. keinen Druck auf, können Sachschäden am Gerät entstehen. Schalten Sie das Gerät sofort ab und folgen Sie den Hinweisen gemäß Kapitel 9 "Probleme mit dem Gerät".

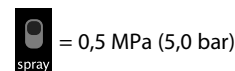
6.4 Betrieb


⚠ VORSICHT


Stellen Sie sicher, dass der Hauptschalter für die Stromversorgung (V) in Stellung „0“ steht bevor sie das Gerät an das Stromnetz anschließen.

11


- MULTIJET 230V** mit dem Netzkabel (J) an das Stromnetz anschließen.
- Für die Stromversorgung **MULTIJET 230V** am Hauptschalter (V) einschalten.
- Schalten Sie nun den **MULTIJET 230V** mit dem ON/OFF Motor-Softkey-Taster (A) ein.
- Stellen Sie den für Ihre Anwendung optimalen Sprühdruck (Arbeitsdruck) am Betriebsartentaster (MODE) (C) ein.





 = 5,0 MPa (50 bar)

 = 8,0 MPa (80 bar)

- 12** Stellen Sie den für Ihre Anwendung optimalen Sprühstrahl an der "4 in 1 Düse" (F) ein.


 = Flachstrahl 15°

 = Flachstrahl 60°

 = Turbofräse

 = Punktstrahl

Wir empfehlen z. B. folgende Einstellung:



 = Pflanzenschutzset (Zubehör, nicht im Lieferumfang enthalten)

i HINWEIS!


Bei Einsatz der Pflanzenschutzlanze (Bestandteil des Pflanzenschutzset) kann unter Umständen in der Stufe "spray" nicht ausreichend Flüssigkeit angesaugt werden. Schalten Sie in diesem Fall das Gerät kurzfristig solange auf "eco", bis sich der Ansaugschlauch (H) gefüllt hat. Sobald ausreichend Flüssigkeit strömt, Gerät wieder auf "spray" umschalten.


6.4.1 Betrieb mit der "4 in 1 Düse"

Kombinieren Sie den eingestellten Druck mit der "4 in 1" Düse. Wir empfehlen z. B. folgende Einstellungen:

 +  = Flächenreinigung bei mittlerer Verschmutzung

+ 

 +  = Flächenreinigung bei starker Verschmutzung

+  = Punktuelle Reinigung bei starker Verschmutzung

- 13** Schalten Sie den Sprühstrahl mit dem Betätigungshebel (M) im Handgriff der

Spritzpistole (P) ein und beginnen Sie mit der Reinigung.

i HINWEIS!

- 14** Für leichteres und kräfteschonendes Arbeiten betätigen Sie die PowerControl-Taste (N). Hierdurch wird der Widerstand am Betätigungshebel (M) deutlich vermindert!



6.4.2 Arbeitshinweise

ACHTUNG

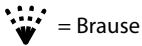
Sachschäden durch Hochdruck! Ein zu hoher Wasserdruck kann Beschädigungen an Oberflächen hervorrufen. Halten Sie bei lackierten Oberflächen einen Strahlabstand von mind. 30 cm. Empfindliche Oberflächen nicht mit der Turbofräse reinigen (z. B. Holz, Reifen, lackierte Oberflächen etc.).

i HINWEIS!

- Stellen sie sicher, dass der Wasserhahn komplett aufgedreht ist!
- Sorgen Sie für einen sicheren Stand, da durch den austretenden Wasserstrahl eine mehr oder weniger hohe Rückstoßkraft am Gerät wirkt (abhängig von der gewählten Betriebsart). Halten Sie Spritzpistole und Spritzrohr immer mit 2 Händen fest.
- Vergewissern Sie sich, dass die zu reinigende Fläche frei von Gegenständen wie z. B. Steine, Schrauben etc. ist, die hochgeschleudert werden könnten.
- Stellen Sie sicher, dass der Hochdruckreiniger auf ebenem Untergrund steht.
- Ziehen Sie den Hochdruckreiniger nicht am Schlauch. Dies kann dazu führen, dass der Hochdruckreiniger umfällt.
- Knicken Sie den Hochdruckschlauch nicht und fahren Sie nicht mit einem Fahrzeug darüber. Schützen Sie den Hochdruckschlauch vor scharfen Kanten oder Ecken.


6.4.3 Betrieb mit dem Brausenvorsatz

- 15 - 16** Montieren Sie für die Pflanzen- und Gartenbewässerung die Brause (K) und beginnen Sie mit der Bewässerung.



= Brause

Kombinieren Sie den eingestellten Druck mit der Brause (K). Wir empfehlen z. B. folgende Einstellungen:

+  = Pflanzenbewässerung

6.4.4 Arbeitsunterbrechungen

- 17** Bei Arbeitsunterbrechungen, den Betätigungshebel (M) an der Spritzpistole (P) loslassen und den Betätigungshebel (M) verriegeln.

Die Pumpe im **MULTIJET 230V** ist nicht mehr in Betrieb, das Gerät selber bleibt dabei aber betriebsbereit.

- Um den **MULTIJET 230V** dann wieder einzuschalten muss der Betätigungshebel (M) an der Spritzpistole (P) entriegelt und dann gedrückt werden. Das Gerät läuft dann in der zuletzt gewählten Einstellung weiter.

6.5 Arbeiten mit Pflanzenschutz / Reinigungsmitteln (Zubehör)

GLORIA bietet für den Pflanzenschutz bzw. für eine intensivere Pflege verschiedenes Zubehör für den **MULTIJET 230V** an. Hinweise hierzu finden Sie im Kapitel 10 "Zubehör / Ersatzteile".

7 Außerbetriebnahme & Lagerung

7.1 Außerbetriebnahme

Abbildungen **18** - **21**

**GEFAHR**

LEBENSGEFAHR DURCH STROMSCHLAG!

Vor der Außerbetriebnahme & Lagerung, Netzstecker ziehen!

**VORSICHT**

VERLETZUNGSGEFAHR DURCH RESTDRUCK IN DEN SCHLAUCHLEITUNGEN!
Trennen Sie den Hochdruckschlauch

nur dann von der Spritzpistole oder dem Gerät, wenn kein Druck im System vorhanden ist.

- 18** Nehmen Sie den **MULTIJET 230V** außer Betrieb, indem Sie den Hauptschalter für die Stromversorgung (V) drücken. Nach dem Sie den **MULTIJET 230V** abgeschaltet haben befindet sich noch Druck im Druckschlauch. Um das System drucklos zu machen, drehen Sie den Wasserhahn der Wasser-Zuleitung zu und betätigen Sie den Betätigungshebel (M) an der Spritzpistole (P) solange, bis kein Wasser mehr aus der Düse/Brause austritt.

- 19** Wenn das System drucklos ist, trennen Sie den Druckschlauch (I) von der Spritzpistole (P), indem Sie die Entriegelung (Q) an der Spritzpistole drücken und den Druckschlauch abziehen.

- 20** Druckschlauch vom Gerät abziehen. Trennen Sie dafür den Druckschlauch (I) vom Gerät, indem Sie die Entriegelung (Y) am Gerät hochziehen und den Druckschlauch abziehen.

- 21** Wenn das System drucklos ist, trennen Sie den Ansaugschlauch (H) vom Gerät und von der Wasser-Zuleitung.

7.2 Lagerung

Abbildungen **22** - **23**

**VORSICHT**

Beim Umgang mit dem Gerät können Gefahren auftreten die Sie möglicherweise verletzen. Bewahren Sie daher das Gerät unzugänglich von Kindern auf.

- Entleeren Sie das komplette System und machen Sie es drucklos.
 - Gerät von Verschmutzung und Fremdkörpern befreien.
- 22** Druckschlauch unter dem Gerät aufwickeln und Spritzpistole (P) auf den Pistolenhalter (W) legen.
- 23** Gerät trocken und frostsicher lagern. Den entleerten Ansaugschlauch aufwickeln und aufhängen.

8 Reinigung

Abbildungen 24 - 26

GEFAHR

LEBENSGEFAHR DURCH STROMSCHLAG!

Vor der Reinigung, Netzstecker ziehen!

VORSICHT

VERLETZUNGSGEFAHR DURCH RESTDRUCK IN DEN SCHLAUCHLEITUNGEN! System drucklos machen (siehe Kapitel 7.1)!

ACHTUNG

Durch unsachgemäßen Gebrauch des Gerätes können Sachschäden entstehen. Beachten Sie daher die nachfolgenden Sicherheitshinweise:

24 - 26 Reinigen Sie den Ansaugfilter (G) sowie den Filter (T) hinter des Steckanschlusses für den Wasseranschluss, wenn dieser verschmutzt ist.

- Das Gerät nicht in Wasser tauchen oder mit Wasser abspritzen bzw. reinigen. Das Gerät muss vor Nässe geschützt werden.
- Reinigen Sie das Gerät von außen mit einem feuchten Tuch oder einer weichen Bürste. Verwenden Sie keine scharfen oder scheuernden Putzmittel.
- Achten Sie darauf, dass die Lüftungsschlitze frei von Schmutz sind.
- Nur Original GLORIA Ersatzteile verwenden.
- Reparaturen nur durch GLORIA Servicestationen durchführen lassen.

30

9 Probleme mit dem Gerät


9.1 Beseitigung von Betriebsstörungen am **MULTIJET230V**

Störungen treten meistens nur dann auf, wenn das Gerät nicht richtig behandelt bzw. nicht gewartet wurde. Die nachfolgende Tabelle enthält die am häufigsten vorkommenden Störungen und deren Beseitigung. Bei weiteren Störungen ist die nächste vom Hersteller autorisierte Servicestelle oder der autorisierte Fachhändler aufzusuchen.

Störung	Ursache	Beseitigung
Motor läuft nicht an oder bleibt stehen	Stromversorgung unterbrochen	Netzkabel anschließen Sicherung kontrollieren
	Netzspannung entspricht nicht den Angaben	Netzspannung prüfen Gerät gemäß Angaben auf dem Typenschild anschließen
	Motorschutzschalter hat angesprochen	Gerät abkühlen lassen
	Frost	Gerät und Schläuche auftauen lassen
	Verlängerungskabel defekt	Verlängerungskabel auf Defekte kontrollieren
	Gerät nicht eingeschaltet	Gerät am Hauptschalter (V) einschalten Gerät am ON/OFF Motor-Softkey-Taster (A) einschalten

Störung	Ursache	Beseitigung
Sicherung löst aus	Sicherung mit falschem Auslösestrom	Stromkreis verwenden der passend zum Hochdruckreiniger abgesichert ist
Es wird kein Druck aufgebaut oder Druck schwankt	Wasserzulauf unterbrochen oder Filter verstopft	Korrekte Wasserversorgung gewährleisten
	Düse oder Verlängerung verstopft	Filter bzw. Düse reinigen. Verunreinigungen in der Verlängerung entfernen.
	Ansaugschlauch am Steckanschluss undicht, "zieht Luft"	Ggf. Steckanschluss austauschen
	Filter am Ansaugschlauch nicht kpl. unter der Wasseroberfläche	Schlauchende mit Filter kpl. in Wasser eintauchen
Bei erstmaliger Inbetriebnahme oder nach Wiederinbetriebnahme nach längerer Pause saugt das Gerät nicht aus offenen Behältern an	Pumpe im Gerät kpl. trocken	Gerät zuerst an Wasserversorgung anschließen (siehe Kapitel 6.2) und ca. eine Minute laufen lassen Anschließend kann wieder mit der Wasserversorgung aus offenen Behältern gearbeitet werden (siehe Kapitel 6.3)
Wasser im Gerät	Bei Regen verwendet	Gerät mind. 24 h trocknen lassen
	Ins Wasser gefallen	Gerät mind. 24 h trocknen lassen
	Gehäuse beschädigt	GLORIA Kundendienst aufsuchen

10 Zubehör / Ersatzteile

- Art.-Nr. 729127.0000 Ansaugfilter
- Art.-Nr. 729120.0000 Schaumset / Aufsatz zum Ausbringen von Reinigungsschaum
- Art.-Nr. 729122.0000 Bürstenset / Aufsatz zur Reinigung und Pflege verschiedenster Oberflächen
- Art.-Nr. 729165.0000 Pflanzenschutzset / Aufsatz zum Ausbringen von Pflanzenschutzmitteln
- Art.-Nr. 729164.0000
 **MULTIJET 230V** Universalbehälter

Weiteres Zubehör finden Sie unter www.gloriagarten.de

11 Umweltschutz



11.1 Geräteentsorgung

- Dieses Symbol auf dem Produkt, der Betriebsanleitung oder der Verpackung weist darauf hin, dass dieses Produkt am Ende seiner Lebensdauer nicht über den normalen Haushaltsabfall entsorgt werden darf.
- **Entsorgen Sie Elektrogeräte nicht über den Hausmüll!** Gemäß europäischer Richtlinie 2012/19/EU über Elektro- und Elektronik-Altgeräte und Umsetzung in nationales Recht müssen verbrauchte Elektrogeräte getrennt gesammelt und einer umweltgerechten Wiederverwertung zugeführt werden. Recycling-Alternative zur Rücksendeauf-

forderung: Der Eigentümer des Elektrogerätes ist alternativ anstelle Rücksendung zur Mitwirkung bei der sachgerechten Verwertung im Falle der Eigentumsaufgabe verpflichtet. Das Altgerät kann hierfür auch einer Rücknahmestelle überlassen werden, die eine Beseitigung im Sinne des nationalen Kreislaufwirtschafts- und Abfallgesetzes durchführt. Nicht betroffen sind den Altgeräten beigelegte Zubehörteile und Hilfsmittel ohne Elektrobestandteile.

11.2 Umweltgerechter Umgang mit Abwasser sowie dem Sprühmittel

- Beim Reinigen von Produkten wo ölhaltiges Abwasser entsteht wie z. B. Fahrzeugwäsche, Unterbodenwäsche, Motorenwäsche darf dieses nur an Waschplätzen mit einem Ölabscheider durchgeführt werden.
- Umweltbelastende Schäumittel möglichst am Objekt verarbeiten (gezielt dosieren), unvermeidbare Reste in geeigneten Auffangbehältern zwischenlagern und zum Sondermüll geben. Nur auf flüssigkeitsdichten Arbeitsflächen reinigen. Wasserhaushaltsgesetz (WHG) bei wassergefährdenden Flüssigkeiten beachten. Verordnung über das Lagern wassergefährdender Flüssigkeiten (VLwF) bei Zwischenlagerung von Flüssigkeiten beachten. – Arbeitsstoffverordnung – Technische Anweisung Luft (TA-Luft).

i HINWEIS!

- Bitte erfragen Sie bei der Gemeindeverwaltung die zuständige Entsorgungsstelle.

11.3 Entsorgung der Verpackung

- Die Verpackungsmaterialien sind nach umweltverträglichen und entsorgungstechnischen Gesichtspunkten ausgewählt und deshalb recyclebar. Die Rückführung der Verpackung in den Materialkreislauf spart Rohstoffe und verringert das Abfallaufkommen.
- Entsorgen Sie nicht mehr benötigte Verpackungsmaterialien gemäß den örtlich geltenden Vorschriften.



12 Gewährleistung & Garantie

GLORIA gewährt in Ihnen 24 Monate Garantie im Rahmen der Garantiebedingungen (www.gloriagarten.de). Ihre gesetzlichen Gewährleistungsansprüche gegenüber Ihrem Verkäufer werden dadurch nicht berührt.

Technische Änderungen vorbehalten!

TABLE OF CONTENTS

1	General information about this user manual	20
1.1	Symbols on the device	21
1.2	Symbols in the user manual	21
1.3	Warning notices	21
1.4	Intended use	21
1.5	Reasonably foreseeable misuse	22
1.6	Residual hazards	22
1.7	Limitation of liability	22
2	For your safety	22
2.1	Basic safety instructions	22
2.2	Safety instructions for connecting the device to the mains	23
2.3	Safety instructions for operating the device	23
3	Device informations	24
3.1	Delivery status	24
3.2	Elements of the device	25
4	Technical data	25
5	Unpacking	26
6	Commissioning	26
6.1	Attaching the add-on parts	26
6.2	Water supply from a water tap	26
6.3	Alternative water supply from open containers	26
6.4	Operation	27
6.4.1	Operation with the "4 in 1 nozzle"	27
6.4.2	Work instructions	27
6.4.3	Operation with the sprinkler attachment	28
6.4.4	Work interruptions	28
6.5	Working with plant protection products / cleaning agents (accessory)	28
7	Decommissioning and storage	28
7.1	Decommissioning	28
7.2	Storage	29
8	Cleaning	29
9	Problems with the device	29
9.1	Troubleshooting on the MULTIJET 230V	29
10	Accessories / Spare parts	30
11	Environmental protection	30
11.1	Disposal of the device	30
11.2	Environmentally friendly handling of wastewater and the spraying agents	31
11.3	Disposing of the packaging	31
12	Warranty & Guarantee	31

1 General information about this user manual

This user manual is an integral part of the GLORIA device and must be continually available on or near the device.

This user manual contains important instructions and information required for ensuring the safe use of the device!

This user manual must be read in full by any person assigned with operating / using / maintaining the unit.

This user manual must be kept safe and passed on to any new owner! All warning notices are there to protect your personal safety!

1.1 Symbols on the device



Do not connect the device directly to the mains water supply! Use a system separator (see chapter 2.1)!



Do not aim the high-pressure jet may at persons, animals, live electrical equipment or the device itself.

1.2 Symbols in the user manual



Protect against rain and moisture!



Read the user manual!



Wear safety goggles!
Wear ear protection!



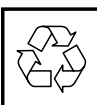
Keep your distance!
Danger from flying parts!



Do NOT dispose of old electrical and electronic equipment as normal domestic waste.



Environmentally appropriate disposal!



Recyclable packaging materials!

1.3 Warning notices

⚠ DANGER

This level of warning notice indicates a life-threatening situation. Follow the instructions accompanying this warning notice in order to avoid serious injury or death.

⚠ WARNING

This level of warning notice indicates a potentially hazardous situation. Follow the instructions accompanying this warning notice in order to avoid serious injury or death.

⚠ CAUTION

This level of warning notice indicates a potentially hazardous situation which, if not avoided, may result in serious injury. Follow the instructions accompanying this warning notice in order to avoid serious injury.

ATTENTION

This level of warning notice indicates a potentially hazardous situation which, if not avoided, may result in material damage. Follow the instructions accompanying this warning notice in order to avoid material damage.

i NOTE!

A note indicates additional information or illustrations that help you operate and facilitate the understanding of the device.

1.4 Intended use

This GLORIA device is suitable for private use outdoors for the cleaning of, for example, vehicles, machines, outdoor areas, tools, outside façades, terraces etc. with water, for the application of plant protection products (refer to the instructions for the plant protection products set) and also for watering.

Compliance with the accompanying instructions is a prerequisite for the proper use of the device. The user manual also contains the operating, maintenance and servicing conditions.

GB

⚠ CAUTION**DANGER CAUSED BY IMPROPER USE!**

This device can be dangerous if not used for its intended purpose. You should therefore observe the following safety instructions:

- Use the device for its intended purpose only.
- Note all instructions and information in the user manual.

GB

1.5 Reasonably foreseeable misuse

The device is **not** suitable for the cleaning of objects that are not moisture-resistant or which cannot withstand a water pressure of max. 75 bar or for use in other areas of application than those specified here. Never direct the jet of water at electrical units / installations / devices. The device must not be used in wet weather conditions, rain and in/under water. The manufacturer does not accept liability for any damage or injury resulting from unauthorised modifications to the device or its improper use.

1.6 Residual hazards

This device complies with the accepted rules of technology and the relevant safety requirements!

However, use of the device may present:

- Danger to life and limb of the operator or other persons.
- Damage to the device.
- Damage to the other items of property.

1.7 Limitation of liability

We expressly point out that according to product liability law we do not accept liability for damage caused by our device, insofar as this has been caused by non-compliance with the operating instructions, improper use, improper repair or replacement of parts with non-genuine parts, or if repairs have not been carried out by the customer service team or an authorised expert. This also applies to accessories.

2 For your safety

This chapter contains important warning and safety instructions which must be observed when handling and using the device.

2.1 Basic safety instructions

Observe the following basic safety instructions to ensure the safe handling and use of the device:



- Repairs to devices for the home and garden must only to be carried out by the service centres. Spare parts should be ordered from your dealer. If the parts are not in stock, the dealer will procure them as soon as possible.
- This device complies with the accepted rules of technology and the relevant safety requirements!
- This device may be used by children from 16 years and above and by persons with diminished physical, sensorial or mental capacities or lack of experience and knowledge if supervised or if they have been instructed with respect to safe use of the device and understand the risks that result from using it. Children must not operate the device. Children must be supervised to prevent them from playing with the appliance.
- This device must not be used if the operator is tired, ill or under the influence of alcohol or other drugs or medicines.
- The device is not to be connected to the mains supply. Use a system separator in accordance with the legal requirements in accordance with EN 12729 type BA.
- Water that has passed through a system separator may not be used any longer as drinking water.
- The high-pressure hose must not be damaged (danger of bursting). A damaged high-pressure hose must be replaced immediately. Only use hoses and connections recommended by the manufacturer.
- Do not leave the device unattended while it is in operation.

- Protect the device against long exposure to the sun and frost.
- In order to prevent damage and hazards resulting from improper use, you must observe the user manual and store it in a safe place!
- Wear suitable work clothing such as safety goggles, ear protection long trousers and, if necessary, gloves during cleaning. Do not work barefoot or in light sandals.
- If the device is passed on to other persons, they must also be given the user manual!
- Only use GLORIA original spares and accessories for the device. Never use worn, modified or defective replacement parts / accessories!

2.2 Safety instructions for connecting the device to the mains



DANGER OF ELECTRIC SHOCK!

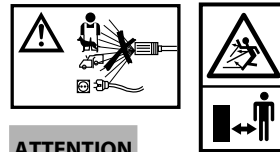
Contact with energised cables/wires or components may result in serious injury or death! You should therefore observe the following safety instructions:

- If the power cable is damaged, it must only be replaced by a repair shop designated by the manufacturer in order to prevent a hazard! Please contact the manufacturer or the customer service department.
- Ensure that the supply voltage corresponds with the voltage (V) of the device!
- Only connect the device to an AC grounded power outlet.
- The circuit breaker supplying mains power to the high-pressure washer should have no less than a C16 rating.
- The device should be operated using a residual-current-operated protective device (RCD) with a release current of no more than 30 mA. Ask your electrical installer!
- When using an extension lead, only use a grounded cable for outdoor use with a conductor cross-section of at least 1,5 mm²/ $<20\text{m}$; 2,5 mm²/ $<50\text{m}$!

- The mains plug and coupling of the extension cable must be water tight and may not be placed in water. The coupling may not be on the floor. Use cable drums to ensure that the sockets are at least 60 mm above the floor. All live parts in the work area must be protected against water jets.
- Do not run over, crush or pull the power supply cord or extension cord, otherwise it may be damaged. Protect the cable from heat, oil and sharp edges.
- The mains plug must be removed:
 - In the event of faults during operation
 - Prior to any cleaning
 - After use

GB

2.3 Safety instructions for operating the device



ATTENTION

Improper use of the device poses a risk of damage to property! You should therefore observe the following safety instructions:

- Do not immerse the device in water or spray or clean it with water. The device must be protected against moisture.
- Never use the pressure washer without the filter or with a dirty or damaged filter.
- DO NOT operate the device in dry running for longer than 1 minute.
- NEVER operate the device at temperatures below 0° C.

Observe the following safety precautions to prevent injuries and material damage due to misuse and unsafe handling of the product. Misuse can result in INJURIES.



RISK OF INJURY DURING OPERATION!

- Use the device as intended!
- Do not use the device with wet hands.

GB

- Check the device and the accessories, such as the high-pressure hose, high-pressure gun and safety devices, to make sure they are in proper safe and reliable condition before each operation. Do not use the device if it is damaged. Replace damaged components immediately. Only use high-pressure hoses, control panels and couplings specified by the manufacturer.
- Do not direct the high-pressure jet at persons, animals, live electrical equipment or at the device itself.
- Do not aim the high-pressure jet at yourself, e.g. to clean clothes or shoes.
- Do not use the device if people without the proper protective clothing are in its reach.
- Never try to clean any objects containing hazardous substances or materials.
- Vehicle tyres/tyre valves may only be cleaned from a minimum distance of 30 cm in order to avoid damages by the high-pressure jet. The first indication of damage is the discolouration of the tyre. Damaged vehicle tyres/tyre valves are dangerous to life.
- Never use a roto nozzle or needle jet to clean motor vehicles.
- Aerosols can be formed when using highpressure cleaners. Inhaling aerosols can be harmful for your health. Depending on the environment to be cleaned, wear a suitable respiratory protective mask of class FFP 2 or comparable to protect yourself from inhaling aerosols if the use of a fully shielded nozzle is not possible.
- Never suction solvents, liquids containing solvents or undiluted acids. This includes e.g. petrol, paint thinner or heating oil. The spray mist is highly flammable, explosive and poisonous.
- Never disable any safety devices.
- Check area to be cleaned beforehand to avoid damage to device / objects or injuries to living beings. Stones, pieces of wood, wires or the like, as well as other foreign objects must be removed. Objects that are caught by the water jet can be flung around uncontrollably. Keep bystanders away from the danger zone. In order to prevent injuries, pay attention to safety in the work area.
- Do not start or operate the device if bystanders are in the danger zone.
- Start or operate the device as described in the operating instructions.
- The main switch (V) must never be fixed or short-circuited.
- Only clean during daylight or with adequate artificial lighting.
- Never use the device during rain.
- Never clean if others, in particular children or animals, are in the area!
- During cleaning, pay attention to safe and solid position.
- Operation of this machine requires both hands to be used at all times. Do not operate from a ladder. Take care when using the machine on balconies or other raised areas ensuring that you can see any edges at all times.
- In case of longer breaks in operation and after use, switch off the device at the main switch / device switch (V) and pull the mains plug.

3 Device informations

This chapter contains information about the delivery status and the elements of the device

3.1 Delivery status

The device is shipped as standard as follows:

- **MULTIJET**230V device
 - Spray gun
 - Spray pipe
 - Spray gun holder
 - "4 in 1 nozzle"
 - Sprinkler
 - Intake filter
 - Pressure hose
 - Coupling for water connection
 - Filter and seal
 - 6,0 Meter intake hose incl. 2 x coupling
 - 1 x user manual and product information
- Any accessory parts are individually packed.

3.2 Elements of the device

- | | |
|--|---|
| A ON/OFF motor-softkey button | L Trigger locking mechanism |
| B Display (spray, eco, clean) | M Trigger on the gun for spray jet |
| C Operating button (MODE) | N PowerControl-button |
| D Union ring to secure the spray pipe | O Connection for pressure hose (Spray gun) |
| E Spray pipe | P Spray gun |
| F "4 in 1 nozzle" (needle/ 2 x flat jet nozzle, turbo mill) | Q Release pressure hose (Spray gun) |
| G Intake filter for suction from open containers | R Water connection for intake hose |
| H Intake hose (1/2"; 6.0 m) with connecting coupling | S Seal |
| I Pressure hose | T Filter |
| J Power cord | U Coupling for water connection |
| K Sprinkler | V Main switch for power supply |
| | W Spray gun holder |
| | X Coupling for pressure hose |
| | Y Release pressure hose (Device) |

GB

4 Technical data

MULTIJET 230V

Item number:	000330.0000
Input voltage:	220 V - 240 V ~ / 50 Hz
Power:	1500 W
Operating pressure:	0.5 MPa (5,0 bar) / 5.0 MPa (50 bar) / 8.0 MPa (80 bar)
Maximum permissible pressure:	12 MPa (120 bar)
Water connection:	1/2" waterhose / coupling
max. inlet temperature:	30 °C
max. inlet pressure:	$P_{in} = 0.5 \text{ MPa (5.0 Bar)}$ * $P_{in \text{ max}} = 1.0 \text{ MPa (10 Bar)}$ *Use pressure reducer
max. suction head :	1.0 m, suction duration when using 1/2" hose approx. 20 seconds
max. length suction hose:	6.0 m
Device weight with lance and "4 in 1 nozzle":	6.42 kg
Hand-Arm vibration value:	$1.6 \text{ m/s}^2 (+/- 0.7 \text{ m/s}^2)$
Measured pressure level L_{pA} :	81dB; $k=3\text{dB(A)}$
Guaranteed sound power level L_{WA} :	95dB(A)
Protection class:	<input type="checkbox"/> / II

5 Unpacking

Figures 1 - 2

- Your device is supplied pre-assembled. The loose parts that are included must be installed accordingly, depending on the application.

6 Commissioning

Figures 3 - 17

DANGER

DANGER OF ELECTRIC SHOCK! BEFORE COMMISSIONING OBSERVE CHAPTER 2 "FOR YOUR SAFETY".

The operating voltage is 230 V AC, 50 Hz (for non-EU countries 220 V, 240 V as applicable). Contact your nearest authorised specialist dealer for details.

DANGER

Inadequate extension cables can be dangerous. Extension cable, plug and socket must be of watertight construction and intended for outdoor use. If you want to use an extension cable when operating your high pressure washer, only the following cable dimensions should be used:

- 1,5 mm² – max. length 20 m
- 2,5 mm² – max. length 50 m

NOTE!

If an extension cable is used it must be earthed and connected through the plug to the earth cable of your supply network in accordance with prescribed safety regulations. The mains plug and coupling of the extension cable must be water tight and may not be placed in water. The coupling may not be on the floor.

6.1 Attaching the add-on parts

- Insert the pressure hose (I) into the connection (X) on the **MULTIJET 230V** as shown in the illustration. Then insert the pressure hose (I) into the coupling

on the spray gun. All connections must audibly click into place.

- Now attach the spray pipe (E) to the spray gun (P) as shown in the illustration. Secure the connection with the union ring (D) so that it is finger-tight.
- Then attach the "4 in 1 nozzle" (F) to the spray pipe (E) as shown in the illustration.
- Mount the spray gun holder (W) on the device as shown in the illustration.
- Insert the filter (T), the seal (S) in the coupling for the water connection (U) and screw the assembled unit onto the water connection on the device (R) as shown in the illustration.

6.2 Water supply from a water tap

Connect to the water supply as described in section 4 "Technical data". Observe the basic safety instructions in chapter 2.1.

- Connect the coupling of the supplied intake hose (H) to the device. Now connect the intake hose (H) to the water supply and turn the tap on fully.

ATTENTION

Improper use of the device poses a risk of damage to property! You should therefore observe the following safety instruction:

- If the pressure in the water pipe is bigger than 0.5 MPa (5 bar), please use a pressure reducer.

6.3 Alternative water supply from open containers

Instead connecting to a tap, the device can also be supplied with water from open containers such as rainwater barrels, buckets, ponds, etc. Note the maximum suction head stated in section 4 "Technical data".

The suction time increases as the suction head increases.

- Connect the coupling of the supplied intake hose to the device.
- Install at the other end of the hose the intake filter (G) to the coupling and hang the hose in eg. a rain barrel.

We recommend the following settings



+ Press trigger **(M)**.

ATTENTION

Damage to the device due to dry running If the device does not produce any pressure within max. 1 minute, this may cause damage to the device. Switch the device off immediately and follow the instructions given in section 9 "Problems with the device."

6.4 Operation

CAUTION

Make sure that the main switch for the power supply **(V)** is in position "0" before you connect the device to the mains.

11

1. Connect **MULTIJET 230V** with the power cord **(J)** to the mains.
2. For the power supply switch on the **MULTIJET 230V** at the main switch **(V)**.
3. Now switch the **MULTIJET 230V** with the ON/OFF motor-softkey button **(A)** on
4. Set the optimum spray pressure (operating pressure) for the application at the operating mode button **(C)**.



= 0,5 MPa (5,0 bar)



= 5,0 MPa (50 bar)



= 8,0 MPa (80 bar)

- 12** At the "4 in 1 nozzle" **(F)**, set the water spray form that is optimal for your application.



= Flat jet 15°



= Flat jet 60°



= Turbo mill

= Needle jet

We recommend the following settings, for example:



= plant protection products set (accessory, not included as standard)

NOTE!

When using the plant protection lance (part of the plant protection set) it may not be possible to suck in sufficient liquid in the "spray" mode. In this case, switch the device briefly to "eco" until the intake hose **(H)** has filled. As soon as sufficient liquid flows, switch the device back to "spray" mode.

GB

6.4.1 Operation with the "4 in 1 nozzle"

Combine the set pressure with the "4 in 1 nozzle". We recommend the following settings, for example:



+ = cleaning of larger areas that are moderately dirty



+ = cleaning of larger areas that are very dirty

+ = spot cleaning that are very dirty

- 13** Switch on the spray jet by pressing the trigger **(M)** in the handle of the spray gun **(P)** and start cleaning.

NOTE!

- 14** Press the PowerControl button **(N)** for easier and less strenuous work. This significantly reduces the resistance on the trigger **(M)**!

6.4.2 Work instructions

ATTENTION

The high pressure can cause damage! If the water pressure is too high, it can damage the surfaces. Maintain a distance of at least 30 cm from painted surfaces. Do not clean delicate surface with the turbo mill (e.g. wood, tires, painted surfaces, etc.).


i NOTE!

- **Make sure that the water tap is fully turned up!**
- Ensure that you are standing firmly since the water jet can produce a greater or lesser degree of recoil force at the device (depending on the operating mode that was selected). Always hold the spray gun and spray pipe firmly with both hands.
- Make sure that the surface to be cleaned is free from debris such as stones, screws etc., which could be flung up.
- Ensure that the high-pressure washer is on level ground.
- Do not move the high-pressure washer by pulling the hose, this could cause the machine to become unstable and fall over.
- Do not kink or drive a motor vehicle over the high-pressure hose. Do not expose the high pressure hose to sharp edges or corners.



GB

6.4.3 Operation with the sprinkler attachment

- 15** - **16** Attach the sprinkler (K) for plant and garden irrigation and start watering.

 = Sprinkler

Combine the set pressure with the sprinkler (K). We recommend the following settings, for example:

 +  = Watering plants

6.4.4 Work interruptions

- 17** If you need to stop working, release the trigger (M) on the spray gun (P) and lock the trigger (M).

This will switch off the pump in the **MULTIJET 230V** but the device will remain ready for operation.

- To switch on the **MULTIJET 230V** again, unlock and then press the trigger (M) on the spray gun (P). The device will continue operating in the most recently selected setting.

6.5 Working with plant protection products / cleaning agents (accessory)

GLORIA offers various accessories for the **MULTIJET 230V** for plant protection and more intensive care. Information on these is given in section 10 "Accessories / spare parts".

7 Decommissioning & Storage

7.1 Decommissioning

Figures **18** - **21**

DANGER

DANGER OF ELECTRIC SHOCK!
Before decommissioning and storage, pull out the mains plug!

CAUTION

RISK OF INJURY FROM RESIDUAL PRESSURE IN THE HOSE PIPES!
Disconnect the high pressure hose only from the spray gun or the device when no pressure exists in the system.

- 18** Decommission the **MULTIJET 230V** by pressing the main switch for power supply (V) on the device. Once you have switched off the **MULTIJET 230V**, there will still be pressure in the pressure hose. To depressurise the system, turn off the tap on the water supply line and press the trigger (M) on the spray gun (P) until no more water comes out of the sprinkler.
- 19** When the system is depressurized, disconnect the pressure hose (I) from the spray gun (P) by pressing the release button (Q) at the spray gun and pulling off the pressure hose.
- 20** To do this, disconnect the pressure hose (I) from the device by pulling up the release (Y) on the device and pulling off the pressure hose.
- 21** When the system is depressurized, disconnect the intake hose (H) from the device and from the water supply line.

7.2 Storage

Figures 22 - 23

CAUTION

You may be exposed to hazards that could injure you when handling the device. You must therefore store the device away from children.

- Drain the complete system and depressurise it.
- Remove any dirt and debris.

22 Wind up the pressure hose under the device and place the spray gun (P) on the gun holder (W).

23 Store the device dry and protected from frost.

CAUTION

RISK OF INJURY FROM RESIDUAL PRESSURE IN THE HOSE PIPES! System Depressurise the system (see chapter 7.1)!

ATTENTION

Improper use of the device poses a risk of damage to property! You should therefore observe the following safety instruction:

24 - 26 **Clean the inlet filter (G) and the filter (T) behind the coupling of the water connection if it is dirty.**

- **Do not immerse the device in water or spray or clean it with water. The device must be protected against moisture.**
- Clean the outside of the device with a damp cloth or soft brush. Do not use abrasives or harsh cleaning agents.
- Ensure that the ventilation slots are free of dirt.
- Only use original GLORIA spare parts (<https://shop.gloriagarten.de>).
- Repairs must be carried out by a GLORIA service point.

8 Cleaning

Figures 24 - 26

DANGER

DANGER OF ELECTRIC SHOCK!
Before cleaning, pull out the mains plug!

9 Problems with the device

9.1 Troubleshooting on the **MULTIJET 230V**

Faults usually occur if the device has not been handled, cared for or maintained properly. The following table contains the most common faults and remedies to eliminate these faults. If you have any other problems, please contact your nearest service centre authorised by the manufacturer, or your nearest authorised specialist dealer.

Fault	Cause	Remedy
Motor does not start or stops	Power supply interrupted	Connect mains plug Check fuse
	Supply voltage does not correspond to the specifications	Check mains voltage Connect the device according to the information on the type plate
	Motor protector has activated	Allow to cool down
	Frozen	Wait for device and water hose to thaw
	Extension cable damaged	Check extension cables for defects

Fault	Cause	Remedy
Motor does not start or stops	Device not switched on	Switch on the device at the main switch (V) Switch on the device using the ON/OFF motor-softkey button (A)
Fuses blow	Fuses incorrectly rated	Change to a mains supply higher than the high-pressure washer amp consumption
No pressure is built up, or the pressure varies	Water supply interrupted or filter blocked	Ensure a correct water supply
	Nozzle or extension blocked	Clean the filter and the nozzle. Remove any dirt in the extension.
	Inlet hose is leaking at the connection, air is being drawn in	Replace the connector if necessary
	Filter on suction hose not completely under the water surface	Completely immerse the hose end with filter into water
On initial start-up or after recommissioning after a longer downtime, the device does not pump from open containers	Completely dry the pump in the device	First connect device to the water supply (see section 6.2) and leave running for approx. one minute You can then proceed working with the water supply from open containers (see section 6.3)
Water in the device	Used during rain	Allow the device to dry out for 24 h
	Fell into water	Allow the device to dry out for 24 h
	Housing damaged	Contact GLORIA customer service team

10 Accessories / Spare parts

- Part No. 729127.0000 Intake filter
- Part No. 729120.0000 Foam set / attachment to apply cleaning foam
- Part No. 729122.0000 Brush set / attachment for the care and cleaning of various surfaces
- Part No. 729165.0000 Plant protection set / attachment to apply plant protection products
- Part No. 729164.0000
MULTIJET 230V Universal containers

Further accessories can be found at www.gloriagarten.de

11 Environmental protection



11.1 Disposal of the device

- This symbol on the product, user manual or packaging indicates that this product must not be disposed of in regular household waste at the end of its service life.
- **Do not dispose of electrical appliances through household waste!** In accordance with European Directive 2012/19 / EU on old electrical and electronic appliances and its implementation in national law, electrical tools that are no longer suitable for use must be separately collected and sent for envi-

ronmentally responsible recycling. Recycling alternative for the return request: Alternatively, the owner of an electric or electronic appliance is obligated to cooperate in proper recycling in the event of a property task instead of returning. Old equipment can also be handed over to a collection facility carrying out disposal as defined on the national recycling and waste management laws. This does not apply to the accessories and auxiliaries included in old equipment, which do not contain electrical components.

11.2 Environmentally friendly handling of wastewater and the spraying agents

- The cleaning of products where the waste water will contain oil, for example when washing vehicles, the undersides of vehicles or engines may only be done on washing areas with an oil separator.
- Foaming agents that are hazardous for the environment should be applied as close as possible to the object in question (specific dosing), any unavoidable residues are to be collected in suitable containers for temporary storage and disposed of as designated special waste. Only clean on work surfaces that are watertight. Comply with local laws regarding water contamination when using liquids that are a hazard to the groundwater (in Germany, the Water Resources Law, or WHG). Comply with local regulations concerning the storage of liquids that are a hazard to the groundwater (in Germany, the VLWF). - the German Working Materials Regulation - Technical Instruction Air (TA-Luft).

i NOTE!

- Please check with your local government to find the appropriate disposal point.

11.3 Disposal of packaging

- The packaging materials have been selected according to environmentally-suitable and disposal-related aspects and are therefore recyclable. Returning the packaging to the material circulation saves raw materials and reduces the level of waste.
- Please dispose of unwanted packaging materials according to applicable local regulations.

GB

12 Warranty & Guarantee

GLORIA gives a 24 month guarantee as per of the terms and conditions of the warranty (www.gloriagarten.de).

This does not affect your legal rights to claims under warranty with regard to the seller.

Technical changes reserved!

SOMMAIRE

1	Informations générales concernant le présent mode d'emploi	32
1.1	Symboles figurant sur l'appareil	33
1.2	Symboles figurant dans le mode d'emploi	33
1.3	Avertissements	33
1.4	Utilisation conforme	33
1.5	Mauvais usage raisonnablement prévisible	34
1.6	Risques résiduels	34
1.7	Limites de responsabilité	34
2	Pour votre sécurité	34
2.1	Consignes élémentaires de sécurité	34
2.2	Consignes de sécurité lors du raccordement de l'appareil	35
2.3	Consignes de sécurité relatives à l'utilisation de l'appareil	36
3	Informations sur l'appareil	37
3.1	Etat à la livraison	37
3.2	Parties constituantes de l'appareil	37
4	Caractéristiques techniques	38
5	Déballage	38
6	Mise en service	38
6.1	Monter les parties rapportées	38
6.2	Alimentation en eau par la conduite d'eau	38
6.3	Alimentation en eau alternative depuis des réservoirs ouverts	39
6.4	Fonctionnement	39
6.4.1	Utilisation avec la « buse 4 en 1 »	40
6.4.2	Consignes de travail	40
6.4.3	Fonctionnement avec la douchette	40
6.4.4	Interruptions de travail	41
6.5	Travaux avec des produits phytosanitaires / de nettoyage (accessoires)	41
7	Mise hors service et entreposage	41
7.1	Mise hors service	41
7.2	Entreposage	41
8	Nettoyage	42
9	Problèmes avec l'appareil	42
9.1	Suppression des dérangements en service sur le MULTIJET230V	42
10	Accessoires / Pièces de rechange	43
11	Protection de l'environnement	43
11.1	Élimination d'appareils	43
11.2	Manipulation respectueuse de l'environnement des eaux usées et du spray	44
11.3	Élimination de l'emballage	44
12	Garantie légale et garantie fabricant	44

1 Informations générales concernant le présent mode d'emploi

Le présent mode d'emploi est partie constituante de l'appareil GLORIA et doit être constamment disponible sur ou à proximité de l'appareil.

Le mode d'emploi fournit d'importantes remarques et informations nécessaires à la sécurité d'utilisation de l'appareil ! Toute personne chargée de la manipulation / l'utilisation / la maintenance de l'appareil doit avoir lu le mode d'emploi dans sa totalité.

Conserver le mode d'emploi et le transmettre au propriétaire suivant !

Toutes les mises en garde contribuent aussi à votre sécurité personnelle !

1.1 Symboles figurant sur l'appareil



Ne raccordez pas l'appareil directement au réseau d'eau potable ! Utilisez un séparateur de systèmes (voir chapitre 2.1)!



Ne dirigez pas le jet haute pression sur des personnes, des animaux, un équipement électrique sous tension ni sur l'appareil lui-même.

1.2 Symboles figurant dans le mode d'emploi



A protéger de la pluie et de l'humidité !



Lire le mode d'emploi !



Porter des lunettes de protection ! Porter protection auditive !



Rester à distance ! Risque de projections de pièces !



NE PAS éliminer les appareils électriques et électroniques usagés avec les ordures ménagères.



Élimination conforme à l'environnement !



Matériaux d'emballage recyclables !

1.3 Avertissements



Un avertissement à ce niveau de danger caractérise une situation créant d'un danger de mort. Suivre les instructions de cet avertissement afin d'éviter de graves blessures ou le danger de mort.



Un avertissement à ce niveau de danger caractérise une situation potentiellement dangereuse. Suivre les instructions de cet avertissement afin d'éviter de graves blessures ou le danger de mort.



Un avertissement de ce niveau de danger signale une situation potentiellement dangereuse qui, si elle n'est pas évitée, est susceptible de provoquer des blessures. Suivre les instructions de cet avertissement afin d'éviter le risque de blessures.

ATTENTION

Un avertissement de ce niveau de danger signale un risque potentiel qui, s'il n'est pas évité, est susceptible de provoquer un dommage matériel. Suivre les instructions de cet avertissement afin d'éviter des dommages matériels.



Une remarque signale des informations supplémentaires ou des illustrations censées vous faciliter la manipulation et la compréhension de l'appareil.

1.4 Utilisation conforme

Cet appareil GLORIA convient pour l'utilisation privée à l'extérieur, pour nettoyer par ex. des véhicules, machines, surfaces extérieures, outils, façades, terrasses, etc. avec de l'eau, pour épandre des produits phytosanitaires (tenir compte à ce sujet du mode d'emploi du kit de protection phytosanitaire (accessoire)) ainsi que pour l'arrosage. Le bon usage de l'appareil implique le respect du mode d'emploi joint. Le mode d'emploi contient également les conditions de fonctionnement, d'entretien et de maintenance.

⚠ PRUDENCE**RISQUE INHÉRENT À L'UTILISATION
NON CONFORME À L'USAGE PRÉVU !**

L'appareil recèle des risques lorsqu'il n'est pas utilisé de façon conforme. Aussi, respecter les consignes de sécurité ci-après :

- **Utiliser l'appareil uniquement conformément à l'usage prévu !**
- **Respecter toutes les remarques et informations figurant dans le mode d'emploi.**

1.5 Mauvais usage raisonnablement prévisible

L'appareil ne convient pas pour nettoyer des objets non résistants à l'humidité et/ou qui ne résistent pas à une pression de l'eau max. 75 bars, ou pour des domaines d'utilisation autres que ceux indiqués. Ne jamais diriger le jet d'eau sur des installations / câblages / appareils électriques. Ne pas utiliser l'appareil par temps humide, pluie, ni dans/sous l'eau. Les modifications effectuées de votre propre chef sur l'appareil ou tout utilisation non conforme exclue toute garantie du constructeur pour les dommages pouvant en résulter.

1.6 Risques résiduels

Cet appareil répond aux règles de l'art et satisfait toutes les dispositions de sécurité applicables ! Cependant, l'utilisation de l'appareil peut engendrer :

- des dangers pour la vie et l'intégrité corporelle de l'utilisateur ou d'autres personnes.
- des nuisances sur l'appareil.
- des nuisances sur d'autres biens matériels.

1.7 Limites de responsabilité

Nous vous signalons expressément que nous ne sommes pas responsables des dommages causés par notre appareil, dans la mesure où ces dommages seraient causés par le non respect du mode d'emploi, une utilisation non conforme à l'usage prévu, une réparation non conforme, dans la mesure où, lors d'un échange de pièces, les pièces d'ori-

gine du fabricant n'auraient pas été utilisées, ou si la réparation n'a pas été effectuée par le Service Après-Vente ou par un professionnel agréé. Ceci est également valable pour les accessoires.

2 Pour votre sécurité

Ce chapitre contient des avertissements et des consignes de sécurité importantes que vous devez absolument respecter lors de la manipulation et l'utilisation de l'appareil.

2.1 Consignes élémentaires de sécurité

Respecter les consignes élémentaires de sécurité ci-après afin de manipuler et utiliser l'appareil en toute sécurité :



- **Confier les réparations d'appareils pour usage domestique et le jardin uniquement aux ateliers de service. Veuillez commander les pièces de rechange auprès de votre concessionnaire. S'il n'a pas ces pièces en stock, il vous les procurera dans les plus brefs délais.**
- **Cet appareil répond aux règles de l'art et satisfait toutes les dispositions de sécurité !**
- **Des enfants à partir de 16 ans ainsi que des personnes dont les capacités physiques, sensorielles ou mentales sont réduites ou qui ne possèdent pas d'expérience ou de connaissances de l'appareil peuvent utiliser celui-ci sous surveillance ou après avoir été avisés de l'utilisation sûre de l'appareil et après avoir compris les risques susceptibles d'en résulter. Les enfants ne sont pas autorisés à utiliser l'appareil. Surveillez les enfants pour s'assurer qu'ils ne jouent pas avec l'appareil.**
- **En cas de fatigue, de maladie ou sous l'emprise de l'alcool ou autre drogues ou médicaments, cet appareil ne doit pas être utilisé.**
- **L'appareil ne doit pas être directement raccordé au réseau d'eau potable. Conformément aux règlements légaux, utilisez un séparateur de systèmes selon EN 12729 type BA.**

- L'eau qui a traversé le séparateur de systèmes ne doit plus être utilisée comme eau potable.
 - Le tuyau flexible haute pression ne doit pas être endommagé (risque d'éclatement). Un tuyau flexible haute pression endommagé doit être remplacé immédiatement. Seuls les tuyaux et raccords recommandés par le fabricant doivent être utilisés.
 - Ne pas laisser l'appareil sans surveillance tant qu'il fonctionne.
 - Protéger l'appareil contre toute exposition prolongée au soleil et contre le gel.
 - Afin d'éviter des dommages et risques découlant d'une utilisation non conforme, vous devez respecter le mode d'emploi et le conserver soigneusement !
 - Pendant le nettoyage, porter des vêtements de travail appropriés, tels que chaussures robustes, pantalons longs, lunettes de protection, protection auditive, et éventuellement des gants. Ne pas travailler à pieds nus ou avec des sandales légères.
 - En cas de cession de l'appareil à une autre personne, lui transmettre aussi le mode d'emploi !
 - Utiliser pour l'appareil uniquement des pièces de rechange et des accessoires GLORIA d'origine. N'utiliser jamais de pièces de rechange / d'accessoires usés, modifiés ou défectueux !
- constructeur ou à son service après-vente.
- La tension du secteur doit correspondre à la tension (V~) indiquée sur la plaque signalétique de l'appareil !
 - Ne brancher l'appareil que sur courant alternatif, sur une prise de courant avec contact de terre.
 - Le disjoncteur de l'alimentation en courant doit être conçu avec une caractéristique C au moins et pour une intensité de 16 A.
 - L'appareil doit être utilisé avec un dispositif différentiel résiduel (DDR) dont le courant de déclenchement ne peut pas dépasser 30 mA. Demandez à votre installateur électrique !
 - En cas d'utilisation d'une rallonge électrique, utiliser uniquement un câble mis à la terre pour utilisation extérieure, d'une section de conducteur d'au moins 1,5 mm²/ $<20m$; 2,5 mm²/ $<50m$!
 - La prise murale et le couplage d'une rallonge électrique doivent être étanches à l'eau et ne doivent pas se trouver dans l'eau. Le couplage ne doit pas se trouver sur le sol. Utilisez des tambours de câbles garantissant que les prises se trouvent au moins à 60 mm au-dessus du sol. Toutes les pièces conductrices de courant dans la zone de travail doivent être protégées contre le jet d'eau.
 - N'écrasez pas le câble d'alimentation ou la rallonge, ne les coinciez pas et ne les tirez pas sous risque de les endommager. Protégez le câble contre la chaleur, l'huile et les bords tranchants.
 - Débrancher la prise secteur dans les cas suivants :
 - en cas de défaut lors du fonctionnement
 - avant chaque nettoyage
 - après l'utilisation

FR

2.2 Consignes de sécurité lors du raccordement de l'appareil



DANGER DE MORT PAR CHOC ÉLECTRIQUE !

Danger de mort en cas de contact avec des câbles ou des pièces sous tension ! Aussi, respecter les consignes de sécurité ci-après :

- Si le câble d'alimentation secteur est endommagé, celui-ci ne doit être remplacé que par un atelier de réparation désigné par le constructeur afin d'éviter toute mise en danger ! Veuillez vous adresser au

2.3 Consignes de sécurité relatives à l'utilisation de l'appareil



ATTENTION



Danger de dommages matériels en cas d'utilisation incorrecte de l'appareil ! Aussi, respectez la consigne de sécurité suivante :

- Ne pas plonger l'appareil dans l'eau ni le nettoyer à l'eau ou l'asperger. L'appareil doit être protégé de l'humidité.
- Ne jamais utiliser le nettoyeur haute pression sans le filtre, ni avec un filtre encrassé ou endommagé.
- Ne faites JAMAIS marcher l'appareil à sec pendant plus de 1 minute.
- Ne faites JAMAIS marcher l'appareil à une température inférieure à 0 °C.

Respectez les mesures de sécurité suivantes afin d'éviter des blessures et des dommages matériels par un mauvais usage et une manipulation non sécurisée de l'appareil. Un mauvais usage peut entraîner des BLESSURES.

⚠ MISE EN GARDE !

RISQUE DE BLESSURE LORS DE L'UTILISATION !

- Utilisez l'appareil conformément à l'usage prévu !
- Ne pas utiliser l'appareil les mains mouillées.
- Avant chaque utilisation, contrôlez le bon fonctionnement et la sécurité opérationnelle de l'appareil et des accessoires, comme par exemple le flexible haute pression, le pistolet haute pression et les dispositifs de sécurité. N'utilisez pas l'appareil en cas de dommages. Remplacez immédiatement les composants endommagés. Utilisez uniquement les flexibles haute pression, les couplages et armatures recommandés par le fabricant.
- Ne dirigez pas le jet haute pression sur des personnes, des animaux, des équipements électriques sous tension ou sur l'appareil lui-même.

- Ne dirigez pas le jet haute pression sur vous-même, par exemple pour nettoyer des vêtements ou des chaussures.
- N'utilisez pas l'appareil si des personnes sans vêtements de protection se trouvent à portée.
- Ne nettoyez aucun objet contenant des substances dangereuses pour la santé.
- Pour éviter les endommagements pouvant être causés par le jet à haute pression, ne nettoyez les pneus d'un véhicule/les soupapes qu'en respectant une distance minimale de 30 cm. Le changement de couleur d'un pneu peut constituer un premier indice d'endommagement. Des pneus endommagés / des soupapes endommagées constituent un danger de mort.
- Ne jamais utiliser le faisceau point pour nettoyer des voitures.
- Pendant l'utilisation du nettoyeur haute pression, des aérosols sont possibles. L'inhalation d'aérosols peut être dangereuse pour la santé. En fonction de l'environnement à nettoyer, portez un masque respiratoire approprié de la classe FFP 2 ou comparable, afin de vous protéger contre toute inhalation d'aérosols, lorsque l'utilisation d'une buse entièrement blindée n'est pas possible.
- N'aspirez jamais de solvants, de liquides contenant des solvants ou des acides non dilués. Cela comprend par exemple l'essence, le mazout ou les diluants pour peinture. Le brouillard de pulvérisation est hautement inflammable, explosif et toxique.
- Ne désactivez jamais les dispositifs de sécurité.
- Avant de commencer le nettoyage, parcourez la surface que vous souhaitez nettoyer afin d'éviter tout dommage au niveau de l'appareil ou d'autres objets et tout danger pour les êtres vivants. Les pierres, morceaux de bois, fils de fer et autres corps étrangers doivent être retirés. Les objets saisis par le jet d'eau risquent d'être éjectés de manière incontrôlée. Tenez les tiers à l'écart de la zone dangereuse. Afin d'éviter des blessures, veillez à la sécurité dans la zone de travail.


- **Ne démarrez ou n'actionnez pas l'appareil, si des tiers se trouvent dans la zone de danger.**
- **Démarrez ou actionnez l'appareil comme décrit dans le mode d'emploi.**
- **L'interrupteur principal (V) (A) ne doit jamais être immobilisée ni mise en court-circuit.**
- **Nettoyez uniquement à la lumière du jour ou avec un éclairage artificiel suffisant.**
- **N'utilisez jamais l'appareil par temps de pluie.**
- **N'effectuez jamais de nettoyage lorsque des personnes, en particulier des enfants ou des animaux, se trouvent à proximité !**
- **Veillez à toujours avoir une position stable et sûre.**
- **Il faut les deux mains pour utiliser le nettoyeur haute pression. Ne pas travailler sur une échelle. Lorsque vous travaillez sur des balcons et pour tout travail en hauteur, veillez à ne jamais perdre de vue les bords.**
- **N'utilisez que le produit nettoyant livré ou recommandé par le fabricant. L'utilisation d'autres produits nettoyants ou produits chimiques peut perturber la sécurité de l'appareil.**
- **En cas de pauses d'utilisation prolongées et après l'utilisation de l'appareil, désactivez l'interrupteur principal / l'interrupteur (V) de l'appareil et débranchez ce dernier.**

3 Informations sur l'appareil

Ce chapitre vous fournit des informations concernant l'état à la livraison ainsi que sur les éléments constitutifs de l'appareil.

3.1 Etat à la livraison

L'appareil est livré en standard comme suit :

- Appareil  **MULTIJET 230V**
- Pistolet de pulvérisation
- Tuyau de pulvérisation
- Porte-pistolet
- « Buse 4-en-1 »
- Jet douche
- Filtre pour l'aspiration
- Flexible de refoulement

- Raccord pour le raccordement de l'eau
- Joint de filtre
- Flexible d'aspiration 6 mètres, avec 2 raccords
- 1 x mode d'emploi et informations sur le produit

Les éventuels accessoires sont joints dans un emballage séparé.

3.2 Parties constituantes de l'appareil

- A** Touche tactile ON/OFF du moteur
- B** Affichage (spray, eco, clean)
- C** Touche de mode avec affichage (spray, eco, clean)
- D** Écrou à collet pour sécuriser le tuyau de pulvérisation
- E** Tuyau de pulvérisation
- F** « Buse 4-en-1 » (buse crayon, 2 x buse à jet plat, buse turbo)
- G** Filtre pour l'aspiration depuis des récipients ouverts
- H** Flexible d'aspiration (1/2"; 6,0 m) avec raccord d'accouplement
- I** Flexible de refoulement
- J** Cordon d'alimentation
- K** Jet douche
- L** Verrouillage du levier d'actionnement
- M** Levier d'actionnement sur le pistolet, pour le jet de pulvérisation
- N** Touche PowerControl
- O** Raccord de flexible de refoulement (pistolet)
- P** Pistolet de pulvérisation
- Q** Déverrouillage du flexible de refoulement (Pistolet)
- R** Raccord d'eau pour tuyau d'aspiration
- S** Joint
- T** Filtre
- U** Raccord pour le raccordement de l'eau
- V** Interrupteur principal d'alimentation électrique
- W** Porte-pistolet
- X** Raccord de flexible de refoulement (l'appareil)
- Y** Déverrouillage du flexible de refoulement (appareil)

FR

4 Caractéristiques techniques

MULTIJET 230V

Numéro d'article:	000330.0000
Tension d'entrée:	220 V - 240 V ~ / 50 Hz
Puissance:	1.500 W
Pression de fonctionnement:	0,5 MPa (5,0 bar) / 5,0 MPa (50 bar) / 8,0 MPa (80 bar)
Pression maximale admissible:	12 MPa (120 bar)
Raccordement de l'eau:	Flexible à eau 1/2" pouce / raccord d'accouplement
Température max. d'arrivée de l'eau:	30 °C
Pression max. d'arrivée:	$P_{in} = 0,5 \text{ MPa (5,0 bar)}$ * $P_{in \text{ max}} = 1,0 \text{ MPa (10 bar)}$ *Utiliser un détendeur
Hauteur d'aspiration max.:	1,0 m, durée d'aspiration en cas d'utilisation d'un flexible de 1/2" : env. 20 sec.
Longueur max. du flexible d'aspiration:	6,0 m
Poids de l'appareil avec lance, flexible d'aspiration et « buse 4-en-1 »:	6,42 kg
Valeur de vibration main-bras:	$1,6 \text{ m/s}^2 (+/- 0,7 \text{ m/s}^2)$
Niveau de pression acoustique L_{pA} :	81 dB; $k=3 \text{ dB(A)}$
Niveau de puissance acoustique L_{WA} :	95 dB(A)
Classe de protection:	<input type="checkbox"/> / II

FR

5 Déballage

Figures **1** - **2**

- Votre appareil est livré en partie monté. Les pièces jointes en vrac doivent être montés en fonction de leur utilisation.

6 Mise en service

Figures **3** - **17**

DANGER

DANGER DE MORT PAR CHOC ÉLECTRIQUE ! AVANT LA MISE EN SERVICE, LISEZ LE CHAPITRE 2 « POUR VOTRE SÉCURITÉ ». La tension de fonctionnement est de 230 V CA, 50 Hz (pour les pays hors de l'Union européenne 220 V, 240 V suivant la version). N'utiliser qu'une rallonge électrique homologuée. Pour plus de renseignements, contacter le service après-vente autorisé.

DANGER

Des rallonges non conformes aux instructions peuvent être dangereuses.

Les versions de câble de rallonge, fiche et accouplement doivent être étanches à l'eau et autorisées pour l'extérieur. Au cas où une rallonge devrait être utilisée pour travailler avec le nettoyeur haute pression, les sections de conducteur suivantes sont nécessaires : 1,5 mm²/ $<20\text{m}$; 2,5 mm²/ $<50\text{m}$!

REMARQUE !

Au cas où une rallonge devrait être utilisée, celle-ci doit disposer, conformément à la description figurant dans les instructions de sécurité, d'un câble de protection de terre raccordé à la terre de l'installation électrique par l'intermédiaire de la fiche. La prise murale et le couplage d'une rallonge électrique doivent être étanches à l'eau et ne doivent pas se trouver dans l'eau.

6.1 Monter les parties rapportées

- 3** - **4** Enfoncez le flexible de refoulement (I) comme illustré dans le raccord (X) du **MULTIJET 230V**. Enfoncez ensuite le flexible de refoulement (II) dans le raccord du pistolet de pulvérisation. Toutes les connexions doivent s'enclencher de manière audible.

- 5 Montez maintenant le tuyau de pulvérisation (E) comme illustré sur le pistolet de pulvérisation (P). Sécurisez la jonction en serrant l'écrou à collet (D) à la main.
- 6 Ensuite montez la « buse 4-en-1 » (F), comme illustré, sur le tuyau de pulvérisation (E).
- 7 Montez le porte-pistolet (W) comme illustré sur l'appareil.
- 8 Dans le raccord de branchement de l'eau (U), placez le filtre (T) et le joint de filtre (S) puis vissez l'unité montée, comme l'illustre la figure, sur le raccord à eau de l'appareil (R).

6.2 Alimentation en eau par la conduite d'eau

Raccorder l'appareil à l'alimentation en eau conformément au chapitre 4 « Caractéristiques Techniques ». Respectez les consignes élémentaires de sécurité du chapitre 2.1.

- 9 Enfoncez le flexible d'aspiration (H) livré et équipé d'un raccord dans l'appareil. Maintenant, raccordez le flexible d'aspiration (H) à l'alimentation en eau et ouvrez le robinet d'eau en grand.

ATTENTION

Danger de dommages matériels en cas d'utilisation incorrecte de l'appareil ! Aussi, respectez la consigne de sécurité suivante :

- Si la pression dans la conduite d'eau est supérieure à 0,5 MP (5 bar), veuillez utiliser un détendeur.

6.3 Alimentation en eau alternative depuis des réservoirs ouverts

À la place d'un raccordement à la conduite d'eau, vous pouvez aussi alimenter l'appareil en eau provenant de réservoirs ouverts, par ex. de fûts remplis d'eau de pluie, de seaux, d'étangs, etc. Tenez compte au chapitre 4 « Caractéristiques techniques » de la hauteur d'aspiration max.

La durée d'aspiration augmente avec la hauteur d'aspiration.

- Enfoncez dans l'appareil le flexible d'aspiration équipé d'un raccord et compris dans la livraison.

- 10 À l'autre extrémité du flexible d'aspiration, montez le filtre d'aspiration (G) sur le raccord et suspendez le flexible par ex. dans un fût rempli d'eau de pluie.

Nous recommandons par ex. les réglages suivants :



+ Activez le levier d'actionnement (M).

ATTENTION

La marche à se endommage l'appareil ! Si au bout de 1 minutes max. l'appareil ne monte pas en pression, il risque de s'endommager. Éteignez immédiatement l'appareil et respectez les consignes énoncées au chapitre 9 « Problèmes avec l'appareil ».

FR

6.4 Fonctionnement

⚠ PRUDENCE

Assurez-vous que l'interrupteur principal d'alimentation électrique (V) se trouve sur la position « 0 » avant de raccorder l'appareil au secteur.

11

1. À l'aide du cordon d'alimentation (J), raccorder le **MULTIJET 230V** au secteur.
2. Pour l'alimentation électrique, allumer le **MULTIJET 230V** par l'interrupteur principal (V).
3. Maintenant, allumez le Multijet 230 V par la touche tactile (A) ON/OFF du moteur.
4. Par la touche MODE (C), réglez la pulvérisation sur la pression optimale (pression de fonctionnement) pour votre application.



= 0,5 MPa (5,0 bar)





= 5,0 MPa (50 bar)





= 8,0 MPa (80 bar)

- 12 Réglez le jet de pulvérisation optimal pour votre application au niveau de la « buse 4-en-1 » (F).


 = Jet plat 15°

 = Jet plat 60°

 = Fraise turbo

 = Jet crayon

Nous recommandons par ex. les réglages suivants :

 = Kit phytosanitaire (accessoire non compris dans la livraison)



FR

i REMARQUE !



En cas d'emploi de la lance phytosanitaire (comprise dans le kit phytosanitaire), il peut arriver qu'insuffisamment de liquide soit aspiré sur le réglage « spray ». Dans ce cas, commutez l'appareil brièvement sur « eco » jusqu'à ce que le flexible d'aspiration (H) se soit rempli. Dès qu'il circule suffisamment de liquide, remettez-le sur « spray ».



6.4.1 Utilisation avec la « buse 4 en 1 »

Combinez la pression réglée avec la « buse 4-en-1 ». Nous recommandons par ex. les réglages suivants :

 +  = Nettoyage de surfaces moyennement sales

 + 

 +  = Nettoyage de surfaces très sales

 +  = Nettoyage ponctuel de surfaces moyennement sales

- 13** Activez le jet par le levier d'actionnement (M) intégré dans la poignée du pistolet de pulvérisation (P) et commencez le nettoyage.

i REMARQUE !

- 14** Pour vous faciliter le travail et ménager vos forces, actionnez la touche Power-Control (N). Cela réduit nettement la résistance au niveau du levier d'actionnement (M) !

6.4.2 Consignes de travail

ATTENTION


Dégâts matériels dus à la haute pression ! Une pression excessive de l'eau peut endommager des surfaces. En présence de surfaces peintes/vernies, l'écart entre la buse et la surface doit être d'au moins 30 cm. Ne nettoyez pas les surfaces sensibles avec la fraise turbo (par ex. le bois, les pneus, les surfaces peintes/vernies, etc.).

i REMARQUE !

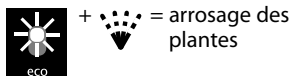
- **Assurez-vous que le robinet d'eau est ouvert en grand !**
- Tenez-vous bien équilibré car le jet d'eau sortant exerce une force de recul plus ou moins forte au niveau de l'appareil (elle dépend du mode choisi). Tenez toujours l'appareil fermement avec les deux mains.
- Assurez-vous que la surface à nettoyer est libre de tout objet, dont par ex. des pierres, vis, etc. susceptibles d'être projetées en hauteur.
- Au cas où une rallonge devrait être utilisée, celle-ci doit disposer, conformément à la description figurant dans les instructions de sécurité, d'un câble de protection de terre raccordé à la terre de l'installation électrique par l'intermédiaire de la fiche.
- Ne vous éloignez pas trop avec le tuyau flexible haute pression et ne tirez pas le nettoyeur haute pression par le tuyau. Cela pourrait faire perdre l'équilibre au nettoyeur haute pression qui risque de basculer.
- Ne pas plier le tuyau flexible haute pression et ne pas passer dessus avec un véhicule. Protéger le tuyau flexible haute pression de bords et de coins tranchants.

6.4.3 Fonctionnement avec la douchette

- 15 - 16** Pour arroser les plantes et le jardin, montez la douchette (K) et commencez l'arrosage.

 = Jet douche

Combinez la pression réglée avec le jet douche (K). Nous recommandons par ex. les réglages suivants :



6.4 Interruptions de travail

- 17** Lors d'interruptions du travail, relâchez le levier d'actionnement (M) sur le pistolet de pulvérisation (P) et verrouillez le levier d'actionnement (M).

La pompe intégrée dans le **MULTIJET 230V** cesse de fonctionner mais l'appareil lui-même demeure prêt à fonctionner.

- Pour rallumer ensuite le **MULTIJET 230V**, il faut déverrouiller puis appuyer sur le levier d'actionnement (M) du pistolet de pulvérisation (P). Dans ce cas, l'appareil continue de fonctionner sur le réglage choisi en dernier.

6.5 Travaux avec des produits phytosanitaires / de nettoyage (accessoires)

Pour la produit phytosanitaire et un entretien plus intensif, GLORIA propose différents accessoires pour équiper le **MULTIJET 230V**. Vous trouverez des consignes à ce sujet au « Chapitre 10 Accessoires / Pièces de rechange ».

7 Mise hors service & Entreposage

7.1 Mise hors service

Figures **18** - **21**



DANGER DE MORT PAR CHOC ÉLECTRIQUE !

Avant la mise hors service et le stockage, débranchez la fiche de la prise de courant !



RISQUE DE BLESSURE CRÉÉ PAR LA PRESSION RÉSIDUELLE DANS LES CONDUITES FLEXIBLES ! Ne débranchez le flexible haute pression du pistolet de pulvérisation ou de l'appareil que si le système se trouve hors pression.

- 18** Mettez le **MULTIJET 230V** hors service : Appuyer sur l'interrupteur principal d'alimentation électrique (V). Après avoir éteint le **MULTIJET 230V**, le flexible de refoulement se trouve encore sous pression. Pour mettre le système hors pression, fermez le robinet d'arrivée d'eau et actionnez le levier (M) du pistolet de pulvérisation (P) jusqu'à ce qu'il ne sorte plus d'eau de la buse/douchette.

- 19** Une fois que le système est hors pression, débranchez le flexible (I) du pistolet de pulvérisation (P) en appuyant sur le système de déverrouillage (Q) et en extrayant le flexible de refoulement.

- 20** Débrancher le flexible de refoulement de l'appareil. Pour débrancher le flexible de refoulement (I) de l'appareil, tirez vers le haut le dispositif de déverrouillage que comporte l'appareil (Y) puis détachez le flexible de refoulement.

- 21** Une fois que le système est hors pression, débranchez le flexible d'aspiration (H) de l'appareil et de la conduite d'arrivée d'eau.

7.2 Entreposage

Figures **22** - **23**



La manipulation de l'appareil peut engendrer des risques avec des blessures pour conséquence. Conservez donc l'appareil hors de portée des enfants.

- Videz complètement le système et mettez-le hors pression.
 - Libérer l'appareil de toute saleté et corps étrangers.
- 22** Enroulez le flexible de pression sous l'appareil et placez le pistolet de pulvérisation (P) sur le porte de pistolet (W).
- 23** Entreposer l'appareil sec et à l'abri du gel. Enroulez et raccrochez le tuyau d'aspiration vide.

8 Nettoyage

Figure 24 - 26



DANGER

DANGER DE MORT PAR CHOC ÉLECTRIQUE!

Avant le nettoyage, débranchez la fiche mâle de la prise de courant !



PRUDENCE

RISQUE DE BLESSURES CRÉÉ PAR LA PRESSION RÉSIDUELLE DANS LES CONDUITES FLEXIBLES ! METTRE LE SYSTÈME HORS PRESSION (VOIR CHAPITRE 7.1) !

ATTENTION

Une utilisation non conforme de l'appareil peut entraîner des dégâts matériels ! Aussi, respectez les consignes de sécurité suivantes :

24 - 26 Nettoyez le filtre d'aspiration (G) ainsi que le filtre (T) en aval du raccord enfiché de branchement de l'eau si ce dernier est encrassé.

- Ne pas plonger l'appareil dans l'eau ni le nettoyer à l'eau ou l'asperger. L'appareil doit être protégé de l'humidité.
- Nettoyez l'appareil de l'extérieur avec un chiffon humide ou une brosse douce. N'utilisez aucun agent de nettoyage dur ou abrasif.
- Veillez à ce que les fentes d'aération soient libres de toute saleté.
- Utiliser uniquement des pièces de rechange GLORIA d'origine.
- Confier les réparations uniquement aux ateliers de service GLORIA.

9 Problèmes avec l'appareil

9.1 Suppression des dérangements en service sur le **MULTIJET 230V**

Les incidents se produisent en général seulement quand l'appareil n'est pas traité, entretenu et maintenu correctement. Le tableau ci-après renferme les incidents les plus courants et propose des solutions. Si les incidents ne peuvent être résolus, il est nécessaire de contacter le point de service après-vente le plus proche agréé par le fabricant ou le revendeur agréé.

Dérangement	Cause	Suppression
Le moteur ne démarre pas ou s'arrête	Alimentation électrique interrompue	Brancher le cordon d'alimentation Contrôler le fusible
	La tension du secteur ne correspond pas aux indications	Contrôler la tension secteur Raccorder l'appareil conformément aux indications sur la plaque signalétique
	Le disjoncteur de protection moteur a réagi	Laisser l'appareil refroidir
	Gel	Laisser l'appareil et les flexibles dégeler
	Câble prolongateur défectueux	Contrôler si le câble prolongateur est défectueux
Appareil pas allumé	Appareil pas allumé	Allumer l'appareil par l'interrupteur principal (V) Allumer l'appareil par la touche tactile (A) ON/OFF du moteur

Dérangement	Cause	Suppression
Le fusible/disjoncteur coupe le courant	Disjoncteur calibré sur une intensité de disjonction incorrecte	Le circuit électrique alimentant le nettoyeur haute pression doit être protégé par un fusible/disjoncteur d'un ampérage adéquat
Il ne monte pas en pression ou la pression fluctue	Arrivée d'eau coupée ou filtre bouché	Assurer une alimentation correcte en eau
	Buse ou rallonge bouchée	Nettoyer filtre et/ou la buse Retirer les impuretés présentes dans la rallonge
	Flexible d'aspiration non étanche au niveau du raccord enfiché, il « aspire de l'air »	Remplacer le cas échéant le raccord enfiché
	Filtre du flexible d'aspiration pas complètement sous la surface de l'eau	Immerger l'extrémité du flexible, filtre inclus, complètement dans l'eau
Lors de la première mise en service ou après une remise en service consécutive à une pause prolongée, l'appareil ne parvient pas à aspirer depuis des récipients ouverts	Pompe entièrement sèche dans l'appareil	Commencer par raccorder l'appareil à une alimentation en eau (voir le chapitre 6.2) et le laisser fonctionner env. une minute Ensuite il redevient possible de travailler avec une alimentation en eau depuis des récipients ouverts (voir le chapitre 6.3)
Présence d'eau dans l'appareil	Utilisation sous la pluie	Faire sécher l'appareil au moins 24 h
	Chute dans l'eau	Faire sécher l'appareil au moins 24 h
	Boîtier endommagé	GLORIA Se rendre au service après-vente

10 Accessoires / Pièces de rechange

- N° de réf. 729127.0000 Filtre d'aspiration
- N° de réf. 729120.0000 Kit d'application de mousse/d'engrais / Embout pour épandre de la mousse de nettoyage et de l'engrais liquide
- N° de réf. 729122.0000 Kit brosse / Embout pour nettoyer et entretenir les surfaces les plus diverses
- N° de réf. 729165.0000 Kit de pulvérisation / Embout pour épandre des produits phytosanitaires
- Art.-Nr. 729164.0000
MULTIJET 230V Récipient universel

Vous trouverez d'autres accessoires sur le site : www.gloriagarten.de

11 Protection de l'environnement



11.1 Élimination d'appareils

- Ce symbole inscrit sur le produit, le mode d'emploi ou l'emballage indique qu'à la fin de sa durée de vie, ce produit ne doit pas être mis à la poubelle avec les déchets ménagers.
- **Ne jetez jamais les appareils électriques à la poubelle des ordures ménagères !** Conformément à la Directive européenne 2012/19/UE sur les appareils électriques et électroniques usagés, et à sa transposition en droit

FR

national, les appareils électriques usagés doivent être collectés séparément et introduits dans une filière de valorisation respectueuse de l'environnement. Recyclage - Alternative à la demande de renvoi. Le propriétaire de l'appareil électrique renonçant à la propriété de ce dernier a l'obligation, s'il ne renvoie pas l'appareil, de participer à son recyclage correct. À cette fin, l'appareil usagé peut être rapporté à un centre de reprise qui se chargera de l'éliminer dans l'esprit de la législation nationale sur l'économie circulaire et les déchets. Ne sont pas concernés les accessoires et moyens auxiliaires accompagnant les appareils mais qui ne comportent pas de pièces électriques.

11.2 Manipulation respectueuse de l'environnement des eaux usées et du spray

- Le lavage d'objets générant des eaux usées chargées d'huile (par ex. lavage de véhicule, lavage de bas de caisse, lavage de moteur) ne doit avoir lieu qu'à des postes de lavage équipés d'un séparateur d'huile.
- Ne préparer et n'appliquer les produits moussants qui polluent l'environnement de préférence contre l'objet (doser de manière ciblée) ; stocker les résidus inévitables dans des récipients de récupération et les traiter ensuite comme des déchets spéciaux. Ne nettoyer que des surfaces de travail étanches aux liquides. En présence de liquides dangereux pour les eaux, respecter la loi WHG sur la gestion des eaux. Respecter l'ordonnance (VLwF) sur le stockage des liquides dangereux pour les eaux en cas de stockage temporaire de liquides. – Ordonnance sur les substances de travail – Instruction technique sur la pureté de l'air (« TA-Luft »).

i REMARQUE !

- Pour connaître l'adresse d'un point de collecte, adressez-vous à votre municipalité.

11.3 Elimination de l'emballage

- Les matériaux d'emballage sont sélectionnés dans un souci de non pollution et en vue du traitement des déchets et sont donc recyclables. Le retour de l'emballage dans le circuit des matériaux permet d'économiser des matières premières et de réduire la quantité des déchets.
- Éliminez les matériaux d'emballage dont vous n'avez plus besoin selon les prescriptions locales en vigueur.

12 Garantie légale et garantie fabricant

GLORIA consent 24 mois de garantie fabricant dans le cadre des conditions de garantie (www.gloriagarten.de). Cela n'affecte pas vos droits légaux à garantie vis-à-vis de votre vendeur.

Sous réserve de modifications techniques !

INHOUDSOPGAVE

1	Algemene informatie over deze gebruiksaanwijzing	45
1.1	Symbolen op het apparaat.....	46
1.2	Symbolen in de gebruiksaanwijzing.....	46
1.3	Waarschuwingsaanwijzingen	46
1.4	Gebruik overeenkomstig de bestemming	47
1.5	Redelijkerwijs voorzienbaar verkeerd gebruik	47
1.6	Restgevaaren	47
1.7	Aansprakelijkheidsbeperking	47
2	Voor uw veiligheid	47
2.1	Fundamentele veiligheidsaanwijzingen	47
2.2	Veiligheidsaanwijzingen voor de aansluiting van het apparaat.....	48
2.3	Veiligheidsaanwijzingen voor de bediening van het apparaat.....	49
3	Apparaatinformatie	50
3.1	Aangeleverde staat	50
3.2	Apparaatelementen	50
4	Technische gegevens	51
5	Uitpakken	51
6	Inbedrijfstelling	51
6.1	Onderdelen monteren.....	51
6.2	Watervoorziening uit de waterleiding	52
6.3	Alternatieve Watervoorziening uit open houders.....	52
6.4	Gebruik	52
6.4.1	Werken met de "4 in 1 sproeikop".....	53
6.4.2	Werkinstructies.....	53
6.4.3	Werken met de sproeier	53
6.4.4	Werkonderbrekingen	53
6.5	Werken met plantenbeschermingsmiddelen/reinigingsmiddelen (accessoires) .	53
7	Buitenbedrijfstelling en opslag	54
7.1	Buitenbedrijfstelling	54
7.2	Opslag	54
8	Reiniging	54
9	Problemen met het apparaat	55
9.1	Storingen aan MULTIJET 230V verhelpen	55
10	Accessoires/vervangingsonderdelen	56
11	Milieubescherming	56
11.1	Afvalverwerking van het apparaat.....	56
11.2	Milieuverantwoorde omgang met afvoerwater en sproeimiddel.....	56
11.3	Afvalverwerking van de verpakking	56
12	Garantieverlening en garantie	56

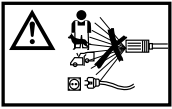
1 Algemene informatie over deze gebruiksaanwijzing

Deze gebruiksaanwijzing is een onderdeel van het GLORIA-apparaat en moet altijd in de nabijheid van het apparaat beschikbaar zijn. De gebruiksaanwijzing geeft u belangrijke aanwijzingen en informatie voor een veilig gebruik van het apparaat! De gebruiksaanwijzing moet volledig worden gelezen door iedereen die met bediening, gebruik of onderhoud van het apparaat is belast. De gebruiksaanwijzing bewaren en aan nieuwe eigenaren overhandigen! Alle waarschuwingsaanwijzingen zijn bedoeld voor uw persoonlijke veiligheid!

1.1 Symbolen op het apparaat



Sluit het apparaat niet rechtstreeks aan op het drinkwater-net! Gebruik een systeem-scheider (zie hoofdstuk 2.1)!



Richt de hogedrukstraal niet op mensen, dieren, actieve elektrische apparatuur of het apparaat zelf.

1.2 Symbolen in de gebruiksaanwijzing

NL



Beschermen tegen regen en vocht!



Lees de bedieningshandleiding!



Veiligheidsbril verplicht!
Draag gehoorbescherming!



Afstand houden!
Gevaar voor rond vliegende delen!



Oude elektrische en elektronische apparaten NIET via het gangbare huisvuil afvoeren



Milieuvriendelijke afvoer!



Recycleerbare verpakkingsmaterialen!

1.3 Waarschuwingsaanwijzingen

⚠ GEVAAR

Een veiligheidsaanwijzing van dit gevarenniveau wijst op een levensgevaarlijke situatie. Volg deze waarschuwingaanwijzingen op om dodelijke ongelukken of zeer zwaar letsel te vermijden.

⚠ WAARSCHUWING

Een veiligheidsaanwijzing van dit gevarenniveau wijst op een mogelijk dreigende gevaarlijke situatie. Volg deze waarschuwingaanwijzingen op om dodelijke ongelukken of zeer zwaar letsel te vermijden.

⚠ LET OP

Een veiligheidsaanwijzing van deze gevarenklasse verwijst naar een mogelijke gevaarlijke situatie die, indien ze niet wordt vermeden, persoonlijk letsel kan veroorzaken. Volg de waarschuwingaanwijzingen om risico op persoonlijk letsel te vermijden.

ATTENTIE

Een veiligheidsaanwijzing van deze gevarenklasse verwijst naar mogelijk gevaar dat, indien het niet wordt vermeden, materiële schade kan veroorzaken. Volg de waarschuwingaanwijzingen om risico op materiële schade te vermijden.

i AANWIJZING!

Een aanwijzing geeft extra informatie of toont afbeeldingen die de bediening en de werking van het apparaat vergemakkelijken.

1.4 Gebruik overeenkomstig de bestemming

Dit GLORIA-apparaat is bedoeld voor particulier gebruik buitenshuis voor het reinigen van bijv. voertuigen, machines, buitenoppervlakken, gereedschap, gevels, terrassen etc. met water, voor het sproeien van plantenbeschermingsmiddelen (raadpleeg de handleiding van de plantenbeschermingsset (accessoire)) en voor irrigatie.

Het naleven van de meegeleverde gebruiksaanwijzing is een voorwaarde voor het correcte gebruik van het apparaat. De gebruiksaanwijzingen bevat ook bedienings-, onderhouds- en reparatie-aanwijzingen.

LET OP

GEVAAR DOOR NIET CORRECT GEBRUIK VAN HET APPARAAT!

Niet correct gebruik van het apparaat kan gevaren meebrengen. Volg daarom de volgende veiligheidsaanwijzingen:

- **Gebruik het apparaat uitsluitend overeenkomstig het correcte gebruik van het apparaat.**
- **Volg alle aanwijzingen en informatie in de gebruiksaanwijzing.**

1.5 Redelijkerwijs voorzienbaar verkeerd gebruik

Het apparaat is niet geschikt voor het reinigen van voorwerpen die niet vochtbestendig zijn, die niet aan een waterdruk van max. 75 bar kunnen weerstaan en voor andere toepassingen dan de aangegeven toepassingsgebieden. Richt de waterstraal nooit op elektrische installaties/installaties/apparaten.

Het apparaat mag niet worden gebruikt bij nat weer, regen en onder water. De fabrikant is niet aansprakelijk voor schade als gevolg van onjuist gebruik of eigenmachtige wijzigingen van het apparaat.

1.6 Restgevaren

Dit apparaat voldoet aan de erkende technische voorschriften en de desbetreffende veiligheidsbepalingen! Desondanks kunnen bij het gebruik van het apparaat:

- Gevaar voor het leven van de bediener of andere personen ontstaan.
- Beschadigingen van het apparaat ontstaan.
- Beschadigingen en andere materiële schade ontstaan.

1.7 Aansprakelijkheidsbeperking

Wij wijzen er nadrukkelijk op dat wij volgens de wet betreffende productaansprakelijkheid niet aansprakelijk zijn voor de

door onze apparaten veroorzaakte schade, in zoverre deze worden veroorzaakt door het niet naleven van de gebruiksaanwijzing, door onjuist gebruik, door onvakkundige reparaties, door gebruik van niet originele reserveonderdelen of door reparaties die niet door onze klantendienst of een bevoegde specialist zijn uitgevoerd. Dit geldt ook voor accessoires.

2 Voor uw veiligheid

In dit hoofdstuk vindt u belangrijke waarschuwings- en veiligheidsaanwijzingen die gevolgd moeten worden bij gebruik van het apparaat.

2.1 Fundamentele veiligheidsaanwijzingen

Volg de onderstaande fundamentele veiligheidsaanwijzingen voor veilige omgang met en gebruik van het apparaat:



- **Reparaties van apparaten voor huis en tuin mogen uitsluitend door de servicepunten worden uitgevoerd. Vervangingsonderdelen moet u bij uw specialist aanschaffen. Indien niet op voorraad, zorgt de specialist voor een snelle bestelling en levering.**
- **Dit apparaat voldoet aan de erkende technische voorschriften en de desbetreffende veiligheidsbepalingen!**
- **Dit apparaat kan door kinderen vanaf 16 jaar en door personen met verminderde fysieke, sensorische of mentale vaardigheden of gebrek aan ervaring en kennis worden gebruikt, wanneer ze onder toezicht staan of ten aanzien van het veilig gebruik van het apparaat zijn onderwezen en de daaruit resulterende gevaren begrijpen. Kinderen mogen het apparaat niet gebruiken. Houd toezicht op kinderen om ervoor te zorgen dat ze niet met het apparaat spelen.**
- **Dit apparaat mag niet worden gebruikt bij vermoeidheid of in geval van ziekte, of onder invloed van alcohol, verdovende middelen of geneesmiddelen.**

NL

- Het apparaat mag niet rechtstreeks op het drinkwaternet worden aangesloten. Gebruik in overeenstemming met de wettelijke voorschriften een systemscheider conform de norm EN 12729 type BA.
 - Het water dat door de systemscheider stroomt mag niet meer als drinkwater worden gebruikt.
 - De hogedrukslang mag niet beschadigd zijn (gevaar voor barsten). Een beschadigde hogedrukslang moet onmiddellijk worden vervangen. Gebruik alleen door de fabrikant geadviseerde slangen en verbindingen.
 - Houd altijd toezicht op een in bedrijf zijnde apparaat.
 - Bescherm het apparaat tegen langdurige blootstelling aan directe zonnestralen of vorst.
 - Om schade en gevaren als gevolg van oneigenlijk gebruik te voorkomen, dient men zich aan de gebruiksaanwijzing te houden en deze zorgvuldig te bewaren!
 - Draag tijdens het reinigen geschikte werkkleding, veiligheidsbril, Gehoorbescherming, lange broek en eventueel handschoenen. Werk niet met blote voeten of lichte sandalen.
 - Wordt uw apparaat door een andere persoon gebruikt, dan hoeft u de gebruiksaanwijzing met het apparaat te overhandigen!
 - Gebruik voor het apparaat uitsluitend de originele GLORIA vervangings- en reserveonderdelen. Gebruik nooit versleten, veranderde of defecte reserveonderdelen / accessoires!
- kabels uitsluitend door erkende reparatiebedrijven van de fabrikant worden gerepareerd! Neem hiervoor contact op met de klantendienst van de fabrikant.
- De stroomspanning moet met de stroomgegevens (V) op het apparaat overeenkomen!
 - Sluit het apparaat alleen op wisselstroom en op een geaard stopcontact aan.
 - De installatieautomaat van de stroomvoorziening moet zijn uitgevoerd met een C-karakteristiek en voor 16 A.
 - Voor het apparaat moet een aardlekschakelaar (ALS) met een activeringsstroom van maximaal 30 mA worden gebruikt. Neem hiervoor contact op met uw elektroinstallateur!
 - Gebruik voor de verlenging van de stroomkabel uitsluitend een geaarde verlengkabel met een minimale kabeldiameter van 1,5 mm²/ $<20\text{m}$; 2,5 mm²/ $<50\text{m}$!
 - Netstekker en koppeling van een verlengkabel moeten waterdicht zijn en mogen niet in water liggen. De koppeling mag niet op de grond liggen. Gebruik kabeltrommels die ervoor zorgen dat de stopcontacten zich ten minste 60 mm boven de grond bevinden. Alle stroomgeleidende onderdelen in het werkbereik moeten beschermd zijn tegen waterstralen.
 - Rijd niet over de aansluitkabel of de verlengkabel, klem deze niet vast en trek er niet aan. De kabel kan anders beschadigd raken. Bescherm de kabel tegen hitte, olie en scherpe randen.
 - Haal de stekker van de stroomkabel uit het stopcontact:
 - in geval van storingen tijdens gebruik
 - voor elke reiniging
 - na gebruik

2.2 Veiligheidsaanwijzingen voor de aansluiting van het apparaat

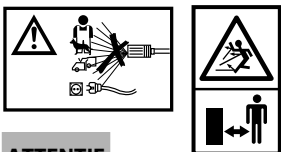
GEVAAR

LEVENSGEVAAR DOOR ELEKTRISCHE SCHOKKEN!

Levensgevaar bij contact met onder spanning staande kabels en onderdelen! Respecteer daarom de volgende veiligheidsaanwijzingen:

- Om gevaarlijke situaties te voorkomen, mogen beschadigde stroom-

2.3 Veiligheidsaanwijzingen voor de bediening van het apparaat



ATTENTIE

Onjuist gebruik van het apparaat kan materiële schade veroorzaken! Respecteer daarom de volgende veiligheidsaanwijzingen:

- Het apparaat niet in water onderdompelen of met water besproeien of reinigen. Het apparaat moet tegen elke vorm van vocht worden beschermd.
- Gebruik de hogedrukreiniger nooit zonder het filter, met een vuil filter of met een beschadigd filter.
- Laat het apparaat niet langer dan 1 min. drooglopen.
- Gebruik het apparaat NOOIT bij temperaturen onder 0° C.

Respecteer de volgende veiligheidsvoorzorgsmaatregelen om verwondingen en materiële schade door misbruik of onvakkundige omgang met het product te vermijden. Misbruik kan VERWONDINGEN veroorzaken.

⚠ WAARSCHUWING

VERWONDINGSGEVAAR BIJ BEDIE- NING!

- Gebruik het apparaat uitsluitend overeenkomstig het correcte gebruik!
- Gebruik het apparaat niet met natte handen.
- Controleer het apparaat en toebehoren, zoals hogedruk slang, hogedrukpistool en veiligheidsinrichtingen, voor elk gebruik op correcte toestand en bedrijfsveiligheid. Gebruik het apparaat niet als het beschadigd is. Vervang beschadigde componenten onmiddellijk. Gebruik alleen door de fabrikant aanbevolen hogedruk slangen, uitrustingen en koppelingen.
- Richt de hogedrukstraal niet op personen, dieren, actieve elektrische uitrusting of op het apparaat zelf.

- Richt de hogedrukstraal niet op uzelf, bijv. om kleding of schoenen te reinigen.
- Gebruik het apparaat niet wanneer zich personen zonder geschikte beschermende kleding in de buurt bevinden.
- Reinig geen voorwerpen die gezondheidsgevaarlijke stoffen bevatten.
- Reinig voertuigbanden en ventielen met een minimumafstand van 30 cm ter voorkoming van beschadigingen door de hogedrukstraal. Een eerste teken van een beschadiging is een verkleuring van de band. Beschadigde voertuigbanden en ventielen zijn levensgevaarlijk.
- Gebruik nooit de puntstraal voor de reiniging van motorvoertuigen.
- Tijdens het gebruik van hogedrukreinigers kunnen aerosolen ontstaan. Het inademen van aerosolen kan schadelijk zijn voor de gezondheid. Draag afhankelijk van de omgeving die u wilt reinigen, een geschikt stofmasker van de klasse FFP 2 of vergelijkbaar om uzelf te beschermen tegen het inademen van aerosolen wanneer er geen volledig afgeschermd sproeier kan worden gebruikt.
- Zuig nooit oplosmiddelen, oplosmiddelhoudende vloeistoffen of onverdunde zuren op. Hiertoe behoren bijv. bezine, verfverdunder of stookolie. De spuitnevel is zeer licht ontvlambaar, explosief en giftig.
- Zet de veiligheidsinrichtingen nooit buiten gebruik.
- Controleer eerst het te reinigen oppervlak om beschadiging van het apparaat of letsel van levende wezens of beschadiging van voorwerpen te voorkomen. Hierbij moeten stenen, stukken hout, draden en vergelijkbare andere vreemde bestanddelen worden verwijderd. Door de waterstraal gegrepen voorwerpen kunnen op ongecontroleerde wijze worden weggeslingerd. Houd derden buiten de gevaarzone. Let op de veiligheid van de werkplaats om letsel te voorkomen.
- Start of activeer het apparaat niet wanneer er zich derden binnen de gevarezone bevinden.

(Z)

- **Start of activeer het apparaat zoals beschreven in de gebruiksaanwijzing.**
- **De Hoofdschakelaar (V) mag nooit worden geblokkeerd of kortgesloten.**
- **Reinig uitsluitend bij daglicht of bij voldoende kunstlicht.**
- **Gebruik het apparaat nooit in de regen.**
- **Gebruik het het apparaat nooit wanneer er personen, vooral kinderen of dieren, in de buurt zijn!**
- **Houd bij het reinigen altijd een veilige en vaste houding aan.**
- **De bediening van de hogedrukreiniger vereist beide handen. Werk niet op een ladder. Let er bij werkzaamheden op balkons en andere hoge oppervlakken dat u op elk moment alle kanten ziet.**
- **Gebruik alleen de door de fabrikant geleverde of aanbevolen reinigingsmiddelen. Het gebruik van andere reinigingsmiddelen of chemicaliën kan de veiligheid van het apparaat beïnvloeden.**
- **Schakel het apparaat bij langere pauzes en na gebruik met de hoofdschakelaar/ apparaatschakelaar (V) uit en koppel de netstekker los.**

NL

3 Apparaatinformatie

In dit hoofdstuk vindt u informatie over de aangeleverde staat van het apparaat en de apparaatelementen.

3.1 Aangeleverde staat

Het apparaat wordt standaard als volgt geleverd:

- **MULTIJET 230V** apparaat
- Spuitpistool
- Sproeierbuis
- Pistoolhouder
- "4 in 1 sproeikop"
- Sproeier
- Aanzuigfilter

- Drukslang
- Koppeling voor de wateraansluiting
- Filter en afdichting
- Aanzuigslang van 6 meter incl. 2 koppelingen
- 1 x gebruiksaanwijzing en productinformatie

Overig gereedschap wordt afzonderlijk verpakt meegeleverd.

3.2 Apparaatelementen

- A** ON/OFF-softkeyknop van de motor
- B** Indicator (spray, eco, clean)
- C** Bedrijfsmodusknop (MODE)
- D** Wartelmoer voor de bevestiging van de sproeierbuis
- E** Sproeierbuis
- F** "4 in 1 sproeikop" (punt-/ 2 x vlakke sproeikop, turbofrees)
- G** Aanzuigfilter voor het aanzuigen uit open houders
- H** Aanzuigslang (1/2"; 6,0 m) met aansluitkoppeling
- I** Drukslang
- J** Stroomkabel
- K** Sproeier
- L** Vergrendeling activeringshendel
- M** Activeringshendel op het pistool voor de sproestraal
- N** PowerControl-knop
- O** Aansluiting voor de drukslang (pistool)
- P** Spuitpistool
- Q** Ontgrendeling drukslang (pistool)
- R** Wateraansluiting voor de aanzuigslang
- S** Afdichting
- T** Filter
- U** Koppeling voor de wateraansluiting
- V** Hoofdschakelaar voor de stroomvoorziening
- W** Pistoolhouder
- X** Aansluiting voor de drukslang
- Y** Ontgrendeling drukslang (apparaat)

4 Technische gegevens

MULTIJET 230V

Artikelnummer(s):	000330.0000
Ingangsspanning:	220 V - 240 V~ / 50 Hz
Vermogen:	1.500 W
Bedrijfsdruk:	0,5 MPa (5,0 bar) / 5,0 MPa (50 bar) / 8,0 MPa (80 bar)
Maximaal toelaatbare druk:	12 MPa (120 bar)
Wateraansluiting:	1/2" waterslang/koppeling
Max. toevoertemperatuur:	30 °C
Max. toevoerdruk:	$P_{in} = 0,5 \text{ MPa (5,0 bar)}$ * $P_{in \text{ max}} = 1,0 \text{ MPa (10 bar)}$ *Reduceerventiel gebruiken
Max. aanzuighoogte:	1,0 m, aanzuigduur bij gebruik van 1/2" slang: ca. 20 sec.
Max. lengte aanzuigslang:	6,0 m
Apparaatgewicht met straalpijp, aanzuigslang, en "4 in 1 sproeiknop":	6,42 kg
Hand-arm trillingswaarde:	$1,6 \text{ m/s}^2 (+/- 0,7 \text{ m/s}^2)$
Geluidsdrukniveau L_{pA} :	81dB; $k=3\text{dB(A)}$
Geluidsvermogeniveau L_{WA} :	95dB(A)
Beschermingsklasse:	<input type="checkbox"/> / II

5 Uitpakken

Afbeeldingen 1 - 2

- Uw apparaat wordt gedeeltelijk gemonteerd geleverd. Meegeleverde losse delen moeten al naargelang het gebruik worden gemonteerd.

6 Inbedrijfstelling

Afbeeldingen 3 - 17

GEVAAR

LEVENSGEVAAR DOOR ELEKTRISCHE SCHOKKEN! LEES HOOFDSTUK 2 "VOOR UW VEILIGHEID" VOOR U HET APPARAAT IN GEBRUIK NEEMT.

De bedrijfsspanning bedraagt 230 V AC, 50 Hz (voor landen buiten de EU 220 of 240 V, afhankelijk van de uitvoering). Gebruik alleen goedgekeurde verlengkabels. Informatie is verkrijgbaar bij de erkende klantenservice.

GEVAAR

Verlengkabels die niet volgens de voorschriften zijn, kunnen gevaarlijk

zijn. Verlengkabels, stekkers en contrastekkers moeten waterdicht uitgevoerd en voor gebruik buitenshuis goedgekeurd zijn. Als u voor de hogedrukreiniger een verlengkabel wilt gebruiken, zijn de volgende kabeldiameters voorgeschreven:

- 1,5 mm² tot max. 20 m lengte
- 2,5 mm² tot max. 50 m lengte

AANWIJZING!

Als u een verlengkabel gebruikt, moet deze (zoals bij de veiligheidsvoorschriften beschreven) een aardedraad bezitten die via de stekker met de aardedraad van uw elektrische installatie verbonden is. Netstekker en koppeling van een verlengkabel moeten waterdicht zijn en mogen niet in water liggen. De koppeling mag niet op de grond liggen.

6.1 Onderdelen monteren

- Plaats de drukslang (I), zoals afgebeeld, in de aansluiting (X) op de **MULTIJET** 230V. Plaats vervolgens de drukslang (I) in de koppeling op het spuitpistool. Alle aansluitingen moeten hoorbaar vastklikken.

- 5 Plaats nu de sproeierbuis (E) op het spuitpistool (P) zoals afgebeeld. Draai de verbinding met de wartelmoer (D) handvast.
- 6 Monteer vervolgens de "4 in 1 sproeikop" (F) op de sproeierbuis (E) zoals afgebeeld.
- 7 Monteer de pistoolhouder (W) op het apparaat zoals afgebeeld.
- 8 Plaats filter (T) en filterdichting (S) in de koppeling voor de wateraansluiting (U) en schroef vervolgens de gemonteerde eenheid zoals afgebeeld vast op de wateraansluiting van het apparaat (R).

6.2 Watervoorziening uit de waterleiding

Sluit het apparaat aan op de watervoorziening in overeenstemming met hoofdstuk 4 "Technische gegevens". Volg daarbij de veiligheidsaanwijzingen uit hoofdstuk 2.1.

- 9 Sluit de meegeleverde aanzuigslang (H) met de koppeling aan op het apparaat. Sluit nu de waterslang aan op de watervoorziening en draai de waterkraan helemaal open.

ATTENTIE

Onjuist gebruik van het apparaat kan materiële schade veroorzaken! Respecteer daarom de volgende veiligheidsaanwijzingen: Gebruik een reduceerventiel wanneer de druk van de waterleiding groter is dan 0,5 MPa (5 bar).

6.3 Alternatieve Watervoorziening uit open houders

U kunt het apparaat in plaats van aansluiting op de waterleiding ook voorzien van water uit openen reservoirs zoals bijv. regentonnen, emmers, vijvers etc. Houd rekening met de max. aanzuighoogte uit hoofdstuk 4 "Technische gegevens".

Bij hogere aanzuighoogte wordt de aanzigduur verlengd.

- Sluit de meegeleverde aanzuigslang met koppeling aan op het apparaat.
- 10 Monteer het aanzuigfilter (G) op de koppeling aan het andere uiteinde van de aanzuigslang en hang de slang bijvoorbeeld in een regenton.

Wij raden de volgende instellingen aan:



+ Zet aan de activeringshendel (M).

ATTENTIE

Apparaatschade door drooglopen! Wanneer het apparaat niet binnen max. 1 min. de druk opbouwt, kan het apparaat beschadigd raken. Schakel het apparaat onmiddellijk uit en volg de aanwijzingen uit het hoofdstuk 9 "Problemen met het apparaat".

6.4 Gebruik

LET OP

Controleer of de hoofdschakelaar van de stroomvoorziening (V) op stand "0" staat alvorens het apparaat op het stroomnetwerk aan te sluiten.

11

1. Sluit de **MULTIJET 230V** met de stroomkabel (J) aan op het stroomnetwerk.
2. Schakel voor de stroomvoorziening van de **MULTIJET 230V** de hoofdschakelaar (V) in.
3. Schakel nu de **MULTIJET 230V** met de ON/OFF Motor Softkey-knop (A) in.
4. Stel de optimale spuitdruk (bedrijfsdruk) voor uw toepassing in op de bedrijfsmodusknop (C).



= 0,5 MPa (5,0 bar)



= 5,0 MPa (50 bar)



= 8,0 MPa (80 bar)

- 12 Stel de voor uw toepassing optimale sproeistraal in op de "4 in 1 sproeikop" (F).



= vlakke straal 15°



= vlakke straal 60°



= turbofrees



= puntstraal

Wij raden de volgende instellingen aan:



= Plantenbeschermingsset
(accessoires niet inbegrepen
bij levering)

i AANWIJZING!

Bij gebruik van de straalpijp (onderdeel van de plantenbeschermingsset) kan in de modus "spray"-fase mogelijk niet genoeg vloeistof worden aangezogen. Schakel in dit geval het apparaat even over naar de modus "eco" tot de aanzuigslang (H) is gevuld. Zodra er voldoende vloeistof stroomt, schakel u het apparaat terug naar "spray".

6.4.1 Werken met de "4 in 1 sproeikop"

Combineer de ingestelde druk met de "4 in 1 sproeikop". Wij raden de volgende instellingen aan:



+ = Oppervlakereiniging bij gemiddelde vervuiling



+ = Oppervlakereiniging bij sterke vervuiling

+ = Sporadische reiniging bij sterke vervuiling

- 13** Zet de spuitstraal aan met de activeringshendel (M) in het handvat van het spuitpistool (P) en begin met reinigen.

i AANWIJZING!

Druk op de PowerControl-knop (N) om eenvoudiger en energiebesparend te werken. Hierdoor wordt de weerstand van de activeringshendel (M) aanzienlijk gereduceerd!

6.4.2 Werkinstructies

ATTENTIE

Materiële schade door hoge druk! Een te hoge waterdruk kan oppervlakken beschadigen. Houd bij geverfde oppervlakken een straalafstand aan van minstens 30 cm. Reinig gevoelige oppervlakken niet met de turbofrees (bijv. hout, banden, geverfde oppervlakken etc.).

i AANWIJZING!

- Controleer of de waterkraan volledig is opgedraaid!

- Zorg voor een veilige houding aangezien de waterstraal een redelijk grote stootkracht op het apparaat uitoefent (afhankelijk van de geselecteerde bedrijfsmodus). Houd het apparaat altijd met 2 handen vast.
- Vergewis u ervan dat het te reinigen oppervlak vrij is van voorwerpen zoals stenen, schroeven enz. die omhoog kunnen worden geslingerd.
- Zorg ervoor dat de hogedrukreiniger op een vlakke ondergrond staat.
- Ga met de hogedrukslang niet te ver naar voren en trek de hogedrukreiniger niet aan de slang. Dit kan ertoe leiden dat de hogedrukreiniger niet meer stabiel staat en omvalt.
- Knik de hogedrukslang niet en rijd er niet over met een voertuig. Bescherm de hogedrukslang tegen scherpe randen en hoeken.

6.4.3 Werken met de sproeier

- 15** - **16** Monteer de sproeier (K) voor planten tuinirrigatie en begin met sproeien.

= Sproeier

Combineer de ingestelde druk met de sproeier (K). Wij raden bijvoorbeeld de volgende instelling aan:



+ = plantenirrigatie

6.4.4 Werkonderbrekingen

- 17** Laat bij werkonderbrekingen de activeringshendel (M) op het spuitpistool (P) los en vergrendel de activeringshendel (M).

De pomp in **MULTIJET 230V** is niet meer in bedrijf, maar het apparaat zelf blijft operationeel.

- Om de **MULTIJET 230V** opnieuw in te schakelen moet de activeringshendel (M) op het spuitpistool (P) worden ontgrendeld en vervolgens worden ingedrukt. Het apparaat werkt verder in de laatst geselecteerde instelling.

6.5 Werken met plantenbeschermingsmiddelen/reinigingsmiddelen (accessoires)

GLORIA biedt voor plantenbescherming en intensieve zorg verschillende accessoires aan voor de **MULTIJET 230V**. Aanwijzingen hierover vindt u in hoofdstuk 10 "Accessoires/vervangingsonderdelen".

7 Buitenbedrijfstelling en opslag

7.1 Buitenbedrijfstelling

Afbeelding 18 - 21

GEVAAR

LEVENSGEVAAR DOOR ELEKTRISCHE SCHOKKEN!

Trek voor buitenbedrijfstelling en opslag de stroomstekker uit het stopcontact!

LET OP

VERWONDINGSGEVAAR DOOR REST-DRUK IN DE SLANGLEIDING!

Koppel de hogedrukslang alleen los van het spuitpistool of het apparaat wanneer het systeem volledig drukloos is.

18 Schakel de **MULTIJET 230V** uit door op de hoofdschakelaar voor de stroomvoorziening (V) te drukken. Na het uitschakelen van de **MULTIJET 230V** is er nog steeds druk in de drukslang. Om het systeem drukloos te maken, draait u de waterkraan van de waterleiding dicht en drukt u op de activeringshendel (M) op het spuitpistool (P) tot er geen water meer uit het spuitstuk/sproeier komt.

19 Koppel nadat het systeem drukloos is de drukslang (I) los van het spuitpistool (P) door op de vrijgaveknop op het spuitpistool (Q) te drukken en de drukslang eraf te trekken.

20 Verwijder de drukslang van het apparaat. Koppel hiervoor de drukslang (I) van het apparaat los door de ontgrendeling van het apparaat (Y) en de drukslang omhoog te trekken.

21 Koppel als het systeem drukloos is, de aanzuigslang (H) los van het apparaat en de waterleiding.

7.2 Opslag

Afbeeldingen 22 - 23

LET OP

Bij de omgang met het apparaat kunnen er gevaren optreden die u kunnen ver-

wonden. Bewaar daarom het apparaat op een voor kinderen onbereik-bare plaats.

- Ledig het volledige systeem en maak het drukloos.

- Reinig het apparaat om vuil en vreemde bestanddelen te verwijderen.

22 Wikkel de drukslang onder het apparaat op en plaats het spuitpistool (P) op de pistoolhouder (W).

23 Bewaar het apparaat droog en beschermd tegen vorst. Opwikkelen en de lege aanzuigslang ophangen.

8 Reiniging

Afbeeldingen 24 - 26

GEVAAR

LEVENSGEVAAR DOOR ELEKTRISCHE SCHOKKEN!

Trek voor reiniging de stroomstekker uit het stopcontact!

LET OP

VERWONDINGSGEVAAR DOOR REST-DRUK IN DE SLANGLEIDINGEN! SYSTEEM DRUKLOOS MAKEN (ZIE HOOFDSTUK 7.1)!

ATTENTIE

Onjuist gebruik van het apparaat kan materiële schade veroorzaken! Respecteer daarom de volgende veiligheidsaanwijzingen:

24 - 26 Reinig het aanzuigfilter (G) en het filter (T) achter de stekker-aansluiting voor de wateraansluiting wanneer ze vuil zijn.

- Het apparaat niet in water onderdompelen of met water besproeien of reinigen. Het apparaat moet tegen elke vorm van vocht worden beschermd.

- Reinig de buitenkant van het apparaat met een vochtige doek of zachte borstel. Gebruik geen agressieve of schurende reinigingsmiddelen.

- Let erop dat de ventilatieopeningen altijd vuilvrij zijn.

- Gebruik uitsluitend originele GLORIA-ervangingsonderdelen.

- Laat reparaties uitsluitend door GLORIA-servicepunten uitvoeren.

9 Problemen met het apparaat

9.1 Storingen aan **MULTIJET**230V verhelpen

Storingen treden meestal op als het apparaat niet correct behandeld of onderhouden. De volgende tabel staan de frequentstoptredende storingen en het verhelpen daarvan. Bij verdere storingen dient u de dichtstbijzijnde, door de fabrikant geautoriseerde servicedienst of de geautoriseerde vakhandel op te zoeken.

Storing	Oorzaak	Verhelpen
De motor start niet of stopt	Stroomvoorziening onderbroken	Sluit de stroomkabel aan Controleer de zekering
	De netspanning komt niet overeen met de gegevens	Controleer de netspanning Sluit het apparaat aan in overeenstemming met de gegevens op het typeplaatje
	Motorveiligheidsschakelaar is geactiveerd	Laat het apparaat afkoelen
	Vorst	Laat het apparaat en de slangen ontdooien
	Verlengkabel is defect	Controleer de verlengkabel op defecten
	Apparaat is niet ingeschakeld	Schakel het apparaat in met de hoofdschakelaar (V) Schakel het apparaat in met de ON/OFF Motor Softkey-knop (A)
Verzekering wordt geactiveerd	Zekering met onjuiste activeringsstroom	Gebruik een geaard stroomnetwerk dat geschikt is voor de hogedrukreiniger
Er wordt geen druk opgebouwd of de druk schommelt	De watertoevoer is onderbroken of het filter is verstopt	Zorg voor een correcte watervoorziening
	Sproeikop of verlenging is verstopt	Reinig het filter of de sproeikop. Verwijder vuil uit de verlenging.
	De aanzuigslang op de stekeraansluiting is ondicht, "trekt lucht aan"	Vervang eventueel de stekeraansluiting
	Filter aan de aanzuigslang niet volledig onder het wateroppervlak	Dompel het slanguit
Het apparaat zuigt geen water uit open houders aan bij de eerste ingebruikneming of na langere opslag	De pomp van het apparaat is helemaal droog	Sluit het apparaat eerst aan op de watervoorziening (zie hoofdstuk 6.2) en laat het apparaat gedurende ongeveer een minuut lopen Er kan vervolgens opnieuw met de watervoorziening in open houders worden gewerkt (zie hoofdstuk 6.3)
Water in het apparaat	Bij regen gebruikt	Laat het appar. minstens 24 uur drogen
	In het water gevallen	Laat het appar. minstens 24 uur drogen
	Beschadigde behuizing	GLORIA Neem contact op met de klantendienst

10 Accessoires/vervangingsonderdelen

- Art.-nr. 729127.0000 Aanzuigfilter
- Art.-nr. 729120.0000 Schuim-/meststofset / Opzetstuk voor verspreiding van reinigingsschuim en vloeibare meststoffen
- Art.-nr. 729122.0000 Borstelset / Opzetstuk voor reiniging en verzorging van verschillende oppervlakken
- Art.-nr. 729165.0000 Sproeiset / Opzetstuk voor verspreiding van plantenschermingsmiddelen
- Art.-Nr. 729164.0000  Universele container



Overige accessoires vindt u op www.gloriagarten.de

11 Milieubescherming



11.1 Afvalverwerking van het apparaat

- Dit symbool op het product, de gebruiksaanwijzing of de verpakking geeft aan dat het apparaat op het einde van de technische levensduur niet als normaal huishoudelijk huisvuil mag worden verwerkt.
- **Elektronische apparaten mogen niet als huishoudelijk vuil worden verwerkt!** In overeenstemming met de Europese Richtlijn 2012/19/EU inzake afgedankte elektrische en elektronische apparaten en de respectievelijke geharmoniseerde nationale wet moeten afgedankte elektronische apparaten gescheiden worden verzameld en voor milieuvriendelijke recycling worden ingeleverd. Recyclingalternatief voor retourzending: Levert de eigenaar van het elektronische apparaat het apparaat niet in bij de fabrikant, dan aanvaardt hij de plicht om te zorgen voor een adequate recycling van het apparaat. Het afgedankte apparaat kan men hiervoor inleveren bij inzamelpunten die beantwoorden aan de geldende afvalwetgeving. Het eerder genoemde

is niet van toepassing op meegeleverde accessoires of hulpmiddelen die geen elektronische onderdelen hebben.

11.2 Milieuverantwoorde omgang met afvoerwater en sproeimiddel

- Bij reiniging van producten waarbij oliehoudend afvoerwater ontstaat zoals bij het wassen van voertuigen, vloeren en motoren mag de reiniging alleen op wasplaatsen met een olieafscheider worden uitgevoerd.
- Milieubelastende schuimmiddelen bij voorkeur aan het object verwerken (gericht doseren), onvermijdbare resten in geschikte opvangbakken tijdelijk opslaan en als speciaal afval inleveren. Alleen op vloeistofdichte werkvloerplakken reinigen. Volg de waterhuishoudswet (WHG - Wasserhaushaltsgesetz) bij waterverontreinigende vloeistoffen. Volg de verordening over de opslag van waterverontreinigende vloeistoffen (VLwF - Verordnung über das Lagern wassergefährdender Flüssigkeiten) bij de tussentijdse opslag van vloeistoffen. – Werkstoffenverordening – Technische Aanwijzing lucht (TA-Luft).

AANWIJZING!

- Vraag aan uw gemeente waar u het apparaat voor recycling kunt inleveren.

11.3 Afvalverwerking van de verpakking

- Het verpakkingsmateriaal is op milieuvriendelijke wijze en afvalverwerkings-technisch perspectief te scheiden en daarom recyclebaar. Het opnieuw introduceren van de verpakking in de materiaalkringloop spaart grondstoffen en verminderd de afvalstroom.
- Laat niet meer gebruikt verpakkingsmateriaal volgens de plaatselijke voorschriften als afval verwerken.

12 Garantieverlening en garantie

GLORIA biedt u een garantie van 24 maanden onder de garantievoorwaarden (www.gloriagarten.de). Uw wettelijke aanspraak op garantieverlening ten opzichte van uw verkoper wordt hierdoor niet aangetast.

Technische wijzigingen voorbehouden!

INDICE

1	Informazioni generali sulle presenti istruzioni per l'uso	57
1.1	Simboli sull'apparecchio	58
1.2	Simboli nelle istruzioni per l'uso	58
1.3	Avvertenze	58
1.4	Utilizzo conforme	58
1.5	Uso scorretto ragionevolmente prevedibile	58
1.6	Rischi residui	58
1.7	Limitazione di responsabilità	58
2	Per la Vostra sicurezza	59
2.1	Indicazioni fondamentali per la sicurezza	59
2.2	Indicazioni di sicurezza durante il collegamento dell'apparecchio	60
2.3	Indicazioni di sicurezza per il comando dell'apparecchio	60
3	Informazioni sull'apparecchio	62
3.1	Stato alla consegna	62
3.2	Elementi dell'apparecchio	62
4	Dati tecnici	62
5	Disimballaggio	63
6	Messa in funzione	63
6.1	Montaggio degli accessori	63
6.2	Alimentazione dalla condotta dell'acqua	63
6.3	Alimentazione di acqua da serbatoi aperti	63
6.4	Esercizio	64
6.4.1	Esercizio con "ugello 4 in 1"	64
6.4.2	Istruzioni di lavoro	65
6.4.3	Esercizio con doccia	65
6.4.4	Interruzioni del lavoro	65
6.5	Utilizzo di fitofarmaci e detersivi (accessori)	65
7	Messa fuori servizio e stoccaggio	65
7.1	Messa fuori servizio	65
7.2	Stoccaggio	66
8	Pulizia	66
9	Problemi con l'apparecchio	66
9.1	Eliminazione delle anomalie di funzionamento del MULTIJET 230V	66
10	Accessori / Ricambi	68
11	Tutela dell'ambiente	68
11.1	Smaltimento dell'apparecchio	68
11.2	Gestione ecologica dell'acqua di scarico e delle sostanze da spruzzare	68
11.3	Smaltimento dell'imballaggio	68
12	Garanzia	68

1 Informazioni generali sulle presenti istruzioni per l'uso

Le presenti istruzioni per l'uso sono parte integrante dell'apparecchio GLORIA e devono essere sempre a portata di mano nei pressi dello stesso.

Le istruzioni per l'uso forniscono importanti avvertenze e informazioni, necessarie per l'utilizzo dell'apparecchio in sicurezza!

Qualsiasi persona preposta al comando, all'utilizzo e alla manutenzione dell'apparecchio, deve leggere per intero le istruzioni per l'uso.

Conservare le istruzioni per l'uso e consegnarle a chi dovesse possedere l'apparecchio dopo di Voi! Tutte le avvertenze sono sempre riferite anche alla Vostra sicurezza personale!

1.1 Simboli sull'apparecchio



Non collegare l'apparecchio direttamente alla rete di distribuzione dell'acqua potabile! Utilizzare un disconnettore (vedere il capitolo 2.1)!



Non rivolgere il getto ad alta pressione verso persone, animali, apparecchiature elettriche attive o in direzione dell'apparecchio stesso.

1.2 Simboli nelle istruzioni per l'uso



Proteggere da pioggia e umidità!



Leggere il manuale di istruzioni!



Indossare gli occhiali protettivi! Indossare la protezione dell'udito



Mantenere una distanza di sicurezza!
Pericolo per l'espulsione di oggetti!



NON smaltire i rifiuti di apparecchiature elettriche ed elettroniche con i normali rifiuti domestici.



Smaltimento nel rispetto dell'ambiente!



Materiali di imballaggio riciclabili!

1.3 Avvertenze



Un'avvertenza di questo livello di pericolo indica un potenziale pericolo di morte. In presenza di questa avvertenza, seguire le istruzioni per evitare il pericolo di morte o di lesioni gravissime.



Un'avvertenza di questo livello di pericolo indica una situazione pericolosa imminente. In presenza di questa avvertenza, seguire le istruzioni per evitare il pericolo di morte o di lesioni gravissime.



Un'avvertenza di questo livello di pericolo indica una situazione di pericolo potenziale che, se non evitata, può causare lesioni. In presenza di questa avvertenza, seguire le istruzioni per evitare il pericolo di lesioni.



Un'avvertenza di questo livello di pericolo indica un pericolo potenziale che, se non evitato, può causare danni materiali. In presenza di questa avvertenza, seguire le istruzioni per evitare danni materiali.



Un avviso indica ulteriori informazioni o figure, che servono per semplificare l'uso e la comprensione dell'apparecchio.

1.4 Utilizzo conforme

L'apparecchio GLORIA è adatto per l'uso privato all'esterno per la pulizia, ad es. di veicoli, macchine, superfici esterne, attrezzi, facciate, terrazze, ecc. con acqua, per l'applicazione di fitofarmaci (a tale riguardo prestare attenzione alle istruzioni per l'uso dell'apposito set (accessorio)) e per l'irrigazione. Il rispetto delle istruzioni per l'uso allegate è un presupposto fondamentale per il funzionamento regolare dell'apparecchio. Le istruzioni per l'uso comprendono anche le istruzioni di comando, manutenzione ordinaria e manutenzione periodica.

⚠ CAUTELA

PERICOLO PER USO IMPROPRIO!

In caso di uso improprio, l'apparecchio può essere fonte di pericoli. Per questo motivo, attenersi alle indicazioni di sicurezza di seguito riportate:

- Utilizzare l'apparecchio esclusivamente per l'uso previsto.
- Osservare tutte le indicazioni e le informazioni contenute nelle istruzioni per l'uso.

1.5 Uso scorretto ragionevolmente prevedibile

L'apparecchio non è adatto per la pulizia di oggetti non resistenti all'umidità o che non resistono a una pressione dell'acqua di max. 75 bar ovvero per ambiti diversi da quelli specificati. Non rivolgere mai il getto d'acqua verso impianti/installazioni/apparecchi elettrici. L'apparecchio non deve essere utilizzato con tempo umido, pioggia, in acqua o sott'acqua. Eventuali modifiche arbitrarie all'apparecchio o un uso improprio dello stesso, sollevano il produttore da qualsiasi responsabilità per i possibili danni conseguenti.

1.6 Rischi residui

Questo apparecchio è stato costruito a regola d'arte, nel rispetto delle vigenti norme di sicurezza! Ciò nonostante, durante l'utilizzo dell'apparecchio:

- possono insorgere pericoli per la vita e l'integrità dell'operatore o di altre persone
- l'apparecchio può subire danni
- altri beni materiali possono subire danni

1.7 Limitazione di responsabilità

Facciamo espressamente presente che, in base alla legge sulla responsabilità per danno da prodotti, non rispondiamo per danni causati dal nostro apparecchio, qualora tali danni siano causati dalla mancata osservanza delle istruzioni per l'uso, da un uso improprio, da una riparazione eseguita non a regola d'arte o dalla sostituzione di pezzi con pezzi non originali e la riparazione non sia stata effettuata dal servizio assistenza o da un esperto autorizzato. Quanto sopra si intende valido anche per gli accessori.

2 Per la Vostra sicurezza

Questo capitolo fornisce importanti avvertenze e indicazioni di sicurezza, che bisogna assolutamente rispettare nel maneggiare e utilizzare l'apparecchio.

2.1 Indicazioni fondamentali per la sicurezza

Per maneggiare e utilizzare in sicurezza l'apparecchio, osservare le seguenti indicazioni fondamentali per la sicurezza:



- Le riparazioni degli apparecchi per la casa e il giardino devono essere eseguite soltanto dai centri di assistenza. I ricambi devono essere ordinati presso il proprio rivenditore specializzato. Qualora non fossero disponibili in magazzino, il rivenditore li procurerà il più presto possibile.
- Questo apparecchio è conforme alle regole tecniche riconosciute e alle norme di sicurezza in materia!
- L'apparecchio può essere utilizzato da bambini a partire dagli 16 anni di età e da persone con capacità fisiche, sensoriali o mentali limitate ovvero con scarsa esperienza e conoscenza delle relative funzioni se si trovano sotto la sorveglianza di qualcuno o hanno ricevuto le dovute istruzioni sull'uso sicuro dell'apparecchio e comprendono i pericoli ad esso connesso. L'apparecchio non deve essere utilizzato da bambini. Sorvegliare i bambini per assicurarsi che non giochino con l'apparecchio.
- Questo apparecchio non deve essere utilizzato da persone in condizioni di stanchezza, malattia o sotto l'influenza di alcol, droghe o medicinali.
- L'apparecchio non deve essere collegato direttamente alla rete di distribuzione dell'acqua potabile. Come previsto dalla legislazione vigente, utilizzare un disconnettore tipo BA a norma EN 12729.
- L'acqua che passa attraverso il disconnettore non può più essere usata come acqua potabile.

- Il tubo flessibile alta pressione non deve essere danneggiato (pericolo di scoppio). Sostituire immediatamente un tubo flessibile alta pressione danneggiato. Possono essere utilizzati esclusivamente tubi flessibili e raccordi consigliati dal produttore.
- Non lasciare incustodito l'apparecchio fintanto che è acceso.
- Proteggere l'apparecchio dall'esposizione prolungata ai raggi del sole e dal gelo.
- Per evitare danni e pericoli derivanti da un uso improprio, è necessario osservare le istruzioni per l'uso e conservarle con cura!
- Durante la pulizia, indossare appositi abiti da lavoro, occhiali protettivi, protezione dell'udito, pantaloni lunghi ed eventualmente i guanti. Evitare di lavorare a piedi nudi o di indossare sandali leggeri.
- Nel momento in cui l'apparecchio viene consegnato ad altre persone, occorre fornire anche le istruzioni per l'uso!
- Per l'apparecchio, utilizzare soltanto pezzi di ricambio e accessori originali GLORIA. Non utilizzare mai pezzi di ricambio/accessori usurati, modificati o difettosi!
- L'interruttore automatico dell'alimentazione di corrente dovrebbe essere idoneo per almeno caratteristica C e per 16 A.
- Far funzionare l'apparecchio con un interruttore differenziale (RCD) con una corrente di apertura non superiore a 30 mA. Rivolgersi al proprio elettricista!
- Se necessario, utilizzare esclusivamente una prolunga con messa a terra per esterni, con diametro minimo di 1,5 mm²/ $<20\text{m}$; 2,5 mm²/ $<50\text{m}$!
- Spina e giunto di una prolunga devono essere impermeabili e non devono essere collocati in acqua. Il giunto non deve essere appoggiato sul suolo. Utilizzate bobine per cavi in grado di garantire che le prese si trovino ad almeno 60 mm dal suolo. Tutte le parti conduttrici di corrente nella zona di lavoro devono essere protette dagli spruzzi d'acqua.
- Non passare con veicoli sul cavo di collegamento alla rete oppure sul cavo di prolunga, non schiacciarli né sottoporli a strappi in quanto potrebbero subire dei danni. Proteggere il cavo da calore troppo forte, da olio e da spigoli taglienti.
- La spina va staccata nei seguenti casi:
 - in caso di guasto durante il funzionamento
 - prima della pulizia
 - dopo l'utilizzo

2.2 Indicazioni di sicurezza durante il collegamento dell'apparecchio

PERICOLO

PERICOLO DI MORTE PER SCOSSA ELETTRICA!

Pericolo di morte per contatto con cavi o componenti sotto tensione! Per questo motivo, attenersi alle indicazioni di sicurezza di seguito riportate:

- In caso di danni, il cavo deve essere sostituito da un'officina indicata dal costruttore, per evitare qualsiasi pericolo! Rivolgersi al costruttore o al servizio di assistenza.
- La tensione di rete deve corrispondere al valore (V) indicato sull'apparecchio!
- Collegare l'apparecchio solo a corrente alternata, a una presa con messa a terra.

2.3 Indicazioni di sicurezza per il comando dell'apparecchio



ATTENZIONE

Pericolo di danni per un uso improprio dell'apparecchio! Per questo motivo, attenersi alle indicazioni di sicurezza di seguito riportate:

- Non immergere l'apparecchio nell'acqua, non spruzzarlo e non lavarlo con acqua. Proteggere l'apparecchio dall'umidità.

- Non utilizzare mai l'idropulitrice senza il filtro, con filtro sporco oppure con filtro danneggiato.
- Non mettere in funzione l'apparecchio a secco per più di 1 minuti.
- Non azionare MAI l'apparecchio ad una temperatura inferiore a 0° C.

Attenersi alle seguenti disposizioni di sicurezza per evitare lesioni e danni dovuti a un utilizzo del prodotto non corretto e incerto. Un uso improprio potrebbe causare LESIONI.

AVVERTENZA

PERICOLO DI LESIONI DURANTE L'USO!

- Utilizzare l'apparecchio secondo l'uso previsto!
- Non utilizzare l'apparecchio con le mani bagnate.
- Controllate apparecchio e accessori, come ad es. flessibile per alta pressione, pistola ad alta pressione e dispositivi di sicurezza, prima di ogni utilizzo, per accertarvi che siano sicuri e in perfette condizioni. In caso di danni, non utilizzate l'apparecchio. Sostituite immediatamente i componenti danneggiati, utilizzando flessibili per alta pressione, rubinetti e giunti consigliati dal fabbricante.
- Non orientate il getto ad alta pressione verso persone, animali, equipaggiamento elettrico attivo o sull'apparecchio stesso.
- Non orientate il getto su voi stessi, ad es. per pulire indumenti o calzature.
- Non utilizzate l'apparecchio se nella zona vi sono persone sprovviste degli idonei indumenti protettivi.
- Non pulire oggetti contenenti sostanze nocive per la salute.
- Per evitare danni causati dal getto ad alta pressione, pulire pneumatici per veicoli/valvole esclusivamente mantenendo una distanza minima di 30 cm. Primo indizio a riguardo è uno scolorimento del pneumatico. Pneumatici per veicoli/valvole danneggiati comportano seri pericoli per la vita.
- Non utilizzare in nessun caso la lancia con getto puntiforme per la pulizia di automezzi.
- Durante l'utilizzo di pulitori ad alta pressione, possono crearsi aerosol. L'inspirazione di aerosol può comportare danni alla salute. Indipendentemente dall'ambiente da pulire, indossare un'adeguata maschera respiratoria di classe FFP 2 o simile per proteggersi dall'inspirazione di aerosol, quando non è possibile utilizzare ugelli completamente schermati.
- Non aspirare mai solventi, liquidi contenenti solventi o acidi non diluiti. Vi rientrano ad es. benzina, diluente per vernici o olio da riscaldamento. La nebulizzazione è altamente infiammabile, esplosiva e tossica.
- Non escludere mai i dispositivi di sicurezza.
- Prima di procedere con la pulizia, ispezionare la superficie per evitare danni all'apparecchio o agli eventuali esseri viventi/oggetti. Rimuovere sassi, pezzi di legno, fili metallici o altri corpi estranei. Gli oggetti colpiti dal getto d'acqua potrebbero essere scaraventati in modo incontrollato. Fare in modo che nell'area pericolosa non ci siano altre persone. Per prevenire il rischio di lesioni, garantire la massima sicurezza nell'area di lavoro.
- Non accendere o utilizzare l'apparecchio in presenza di terzi nell'area di pericolo.
- Avviare o utilizzare l'apparecchio come descritto nelle istruzioni per l'uso.
- Non fissare né cortocircuitare l'interruttore principale (V).
- Effettuare la pulizia solo alla luce del sole o in presenza di una sufficiente illuminazione artificiale.
- Non utilizzare l'apparecchio se piove o in ambiente umido e bagnato.
- Non pulire in presenza di persone, in particolare bambini o animali!
- Durante i lavori mantenere sempre una posizione stabile.
- L'uso dell'idropulitrice richiede l'impiego di entrambe le mani. Non lavorare su una scala. In caso di lavori su balconi oppure altre superfici elevate prestare attenzione a vedere sempre tutti i bordi.
- Utilizzate solo i detergenti forniti o consigliati dal fabbricante. L'utilizzo di altri detergenti o agenti chimici può influire negativamente sulla sicurezza dell'apparecchio.
- In caso di lunghe pause e dopo l'utilizzo, spegnere l'interruttore principale (V) e staccare la spina.

3 Informazioni sull'apparecchio

Questo capitolo fornisce informazioni sullo stato alla consegna.

3.1 Stato alla consegna

La dotazione standard dell'apparecchio alla consegna comprende:

- Apparecchio **MULTIJET 230V**
- Pistola a spruzzo
- Tubo spruzzatore
- Supporto per pistola
- "Ugello 4 in 1"
- Doccia
- Filtro di aspirazione
- Flessibile pressione
- Giunto per l'attacco dell'acqua
- Guarnizione del filtro
- Flessibile di aspirazione da 6 metri, inclusi 2 giunti
- 1 x manuale d'uso e informazioni sul prodotto

Gli eventuali accessori sono acclusi imballati singolarmente.

3.2 Elementi dell'apparecchio

- A** Tasto softkey motore ON/OFF
- B** Indicatore (spray, eco, clean)
- C** Selettore modalità (MODE)
- D** Dado girevole per il fissaggio del tubo spruzzatore
- E** Tubo spruzzatore
- F** "Ugello 4 in 1" (ugello a getto puntiforme/2 x a getto piatto, turbofresa)
- G** Filtro di aspirazione da serbatoi aperti
- H** Flessibile di aspirazione (1/2"; 6,0 m) con giunto di raccordo
- I** Flessibile pressione
- J** Cavo di rete
- K** Doccia
- L** Bloccaggio leva di azionamento
- M** Leva di azionamento sulla pistola per il getto di nebulizzazione
- N** Tasto PowerControl
- O** Attacco per flessibile pressione (pistola)
- P** Pistola a spruzzo
- Q** Sbloccaggio flessibile pressione (pistola)
- R** Collegamento dell'acqua per tubo di aspirazione
- S** Guarnizione
- T** Filtro
- U** Giunto per l'attacco dell'acqua
- V** Interruttore principale di alimentazione
- W** Supporto per pistola
- X** Attacco per flessibile pressione
- Y** Sbloccaggio flessibile pressione (apparecchio)

4 Dati tecnici

MULTIJET 230V

Numeri articolo:	000330.0000
Tensione d'ingresso:	220 V - 240 V~ / 50 Hz
Potenza:	1.500 W
Pressione di esercizio:	0,5 MPa (5,0 bar) / 5,0 MPa (50 bar) / 8,0 MPa (80 bar)
Pressione massima ammissibile:	12 MPa (120 bar)
Attacco dell'acqua:	Flessibile dell'acqua/giunto da 1/2"
Temperatura di mandata max.:	30 °C
Pressione di mandata max.:	$P_{in} = 0,5 \text{ MPa (5,0 bar)}$ * $P_{in \text{ max}} = 1,0 \text{ MPa (10 bar)}$ *Utilizzare un riduttore di pressione
Altezza di aspirazione max.:	1,0 m, durata dell'aspirazione se si utilizza un flessibile da 1/2": ca. 20 sec.
Lunghezza max. flessibile di aspirazione:	6,0 m
Peso dell'apparecchio con lancia, flessibile di aspirazione e "ugello 4 in 1":	6,42 kg
Vibrazioni trasmesse al sistema mano-braccio:	$1,6 \text{ m/s}^2 (+/- 0,7 \text{ m/s}^2)$
Livello di pressione acustica L_{pA} :	81 dB; $k=3 \text{ dB(A)}$
Livello di potenza sonora L_{WA} :	95 dB(A)
Classe di protezione:	\square / II

5 Disimballaggio

Figure 1 - 2

- L'apparecchio viene fornito parzialmente montato. I componenti in dotazione devono essere montati a seconda dell'utilizzo previsto.

6 Messa in funzione

Figure 3 - 17

PERICOLO

PERICOLO DI MORTE PER SCOSSA ELETTRICA! PRIMA DELLA MESSA IN FUNZIONE, FARE RIFERIMENTO AL CAPITOLO 2 "PER LA VOSTRA SICUREZZA".

La tensione d'esercizio è di 230 V AC, 50 Hz (per paesi non appartenenti alla CE 220 V, 240 V a seconda della versione). Utilizzare esclusivamente cavi di prolunga omologati. Per ulteriori informazioni, rivolgersi al Servizio di Assistenza autorizzato.

PERICOLO

Cavi di prolunga non conformi alle norme possono essere pericolosi. I cavi di prolunga, le spine ed i raccordi devono essere di tipo impermeabile all'acqua e devono essere omologati per l'uso in ambienti esterni. Se durante il funzionamento dell'idropulitrice si desidera utilizzare un cavo di prolunga sono necessarie le seguenti sezioni conduttrici:

- 1,5 mm² bis max. 20 m lunghezza
- 2,5 mm² bis max. 50 m lunghezza

AVVISO!

Se si utilizza un cavo di prolunga è necessario che lo stesso, come indicato nelle norme di sicurezza, sia dotato di un conduttore di protezione che, attraverso la spina, sia collegato al conduttore di protezione del Vostro impianto elettrico. Spina e giunto di una prolunga devono essere impermeabili e non devono essere collocati in acqua. Il giunto non deve essere appoggiato sul suolo.

6.1 Montaggio degli accessori

- 3 - 4 Applicare il flessibile pressione (I), come illustrato, all'attacco (X) sul **MULTIJET 230V**. Successivamente applicare il flessibile pressione (I) al giunto sulla pistola a spruzzo. Tutti i collegamenti devono innestarsi con un clic.
- 5 A questo punto montare il tubo spruzzatore (E) sulla pistola a spruzzo (P), come illustrato. Stringere il collegamento a mano con il dado girevole (D).
- 6 Montare quindi l'ugello 4 in 1" (F) sul tubo spruzzatore (E), come illustrato.
- 7 Montare il supporto per pistola (W), come illustrato, sull'apparecchio.
- 8 Inserire il filtro (T), la guarnizione del filtro (S) nel giunto per l'attacco dell'acqua (U) e avvitare quindi l'unità montata all'attacco dell'acqua sull'apparecchio (R), come illustrato.

6.2 Alimentazione dalla condotta dell'acqua

Collegare l'apparecchio all'alimentazione dell'acqua come descritto nel capitolo 4 "Dati tecnici". Nel fare questo attenersi alle norme di sicurezza fondamentali riportate nel capitolo 2.1.

- 9 Collegare il flessibile di aspirazione (H) in dotazione al giunto sull'apparecchio. A questo punto collegare il flessibile di aspirazione (H) all'alimentazione di acqua e aprire completamente il rubinetto dell'acqua.

ATTENZIONE

Pericolo di danni per un uso improprio dell'apparecchio! Per questo motivo, attenersi alle indicazioni di sicurezza di seguito riportate: Se la pressione della condotta dell'acqua supera i 0,5 MPa (5 bar), utilizzare un riduttore di pressione.

6.3 Alimentazione alternativa di acqua da serbatoi aperti

Al posto del collegamento alla condotta dell'acqua, è possibile alimentare l'apparecchio anche con acqua da serbatoi aperti, come botti di acqua piovana, secchi, laghetti, ecc. Fare riferimento al capitolo 4 "Dati tecnici" per l'altezza di aspirazione max.

Con l'aumentare dell'altezza di aspirazione, aumenta anche la durata dell'aspirazione.

- Applicare il flessibile di aspirazione in dotazione al giunto sull'apparecchio.

- 10** Montare sull'altra estremità del flessibile di aspirazione il filtro di aspirazione **(G)** al giunto e agganciare il flessibile, ad es. a una botte di acqua piovana.

Consigliamo, ad es. le seguenti impostazioni:



+ Tirare la leva di azionamento **(M)**.

ATTENZIONE

Danni all'apparecchio in caso di funzionamento a secco! Possibili danni all'apparecchio se non viene generata pressione nel giro di max. 1 min. Spegner subito l'apparecchio e seguire le avvertenze riportate nel capitolo 9 "Problemi con l'apparecchio".

6.4 Esercizio

CAUTELA

Assicurarsi che l'interruttore principale di alimentazione **(V)** si trovi in posizione "0" prima di collegare l'apparecchio alla rete elettrica.

11

1. Collegare il **MULTIJET 230V** alla rete elettrica con il cavo di rete **(J)**.
2. Per l'alimentazione, accendere il **MULTIJET 230V** dall'interruttore principale **(V)**.
3. Schalten Sie nun den A questo punto accendere il **MULTIJET 230V** con il tasto softkey motore ON/OFF **(A)**.
4. Impostare la pressione ottimale (pressione di esercizio) in funzione del tipo di applicazione sul selettore modalità **(MODE) (C)**.



= 0,5 MPa (5,0 bar)



= 5,0 MPa (50 bar)



= 8,0 MPa (80 bar)

- 12** Impostare sull'"ugello 4 in 1" **(F)** il getto ottimale in funzione del tipo di applicazione.



= getto piatto 15°



= getto piatto 60°



= turbofresa



= getto puntiforme

Consigliamo, ad es. le seguenti impostazioni:



= set fitofarmaci (accessorio, non in dotazione)

i AVVISO!

Se si utilizza la lancia per fitofarmaci (parte integrante del set per la protezione delle piante), nella modalità "spray" potrebbe non essere aspirata una quantità di liquido sufficiente. In questo caso impostare temporaneamente l'apparecchio su "eco", fino al riempimento del flessibile di aspirazione **(H)**. Non appena viene garantito un flusso di liquido adeguato, riportare l'apparecchio alla modalità "spray".

6.4.1 Esercizio con "ugello 4 in 1"

Combinare la pressione impostata con l'"ugello 4 in 1". Consigliamo, ad es. le seguenti impostazioni:



+ = pulizia di superfici con un grado di sporcizia intermedio



+ = pulizia di superfici molto sporche



+ = Pulizia puntale in caso di sporco ostinato

- 13** Attivare il getto di nebulizzazione con la leva di azionamento **(M)** nell'impugnatura della pistola a spruzzo **(P)** e iniziare con la pulizia.

i AVVISO!

- 14** Per operare con maggiore facilità e senza troppa fatica, premere il tasto PowerControl **(N)**. Questo contribuisce a ridurre sensibilmente la resistenza sulla leva di azionamento **(M)**!

6.4.2 Istruzioni di lavoro

ATTENZIONE

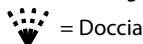
Danni materiali dovuti all'alta pressione! Una pressione dell'acqua troppo elevata può danneggiare le superfici. Mantenere una distanza minima di 30 cm tra il getto e le superfici verniciate. Non usare la turbopompa per pulire superfici sensibili (ad es. legno, pneumatici, superfici verniciate, ecc.).

i AVVISO!

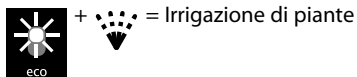
- Assicurarsi che il rubinetto dell'acqua sia completamente aperto!
- Garantire una postazione sicura per evitare forze repulsive (più o meno frequenti in base alla modalità selezionata). Tenere sempre l'apparecchio con entrambe le mani.
- Assicurarsi che la superficie da pulire sia priva di oggetti, come ad es. pietre, viti, ecc., che potrebbero essere scaraventate.
- Assicurarsi che l'idropulitrice appoggi su una base piana.
- Non andare con il tubo flessibile alta pressione troppo lontano in avanti e non tirare l'idropulitrice afferrando il tubo flessibile. Questo può causare un appoggio non più sicuro dell'idropulitrice con conseguente caduta.
- Non piegare il tubo flessibile alta pressione e non passarvi sopra con un veicolo. Proteggere il tubo flessibile alta pressione da spigoli taglienti oppure angoli.

6.4.3 Esercizio con doccia

- 15** - **16** Per annaffiare piante e giardini montare il doccia (K) e iniziare con l'irrigazione.



Combinare la pressione impostata con il doccia (K). Consigliamo, ad es. le seguenti impostazioni.



6.4.4 Interruzioni del lavoro

- 17** In caso di interruzioni del lavoro, rilasciare la leva di azionamento (M) sulla pistola a spruzzo (P) e bloccare la leva di azionamento (M).

La pompa nel **MULTIJET 230V** non è più in funzione, ma l'apparecchio rimane comunque pronto all'uso.

- Per riaccendere il **MULTIJET 230V**, è necessario sbloccare la leva di azionamento (M) sulla pistola a spruzzo (P) e premerla di nuovo. L'apparecchio ripartirà nella modalità selezionata per ultima.

6.5 Utilizzo di fitofarmaci e detergenti (accessori)

GLORIA propone una serie di accessori per **MULTIJET 230V** specificamente pensati per fitofarmaci o per una cura più intensa. Per maggiori indicazioni al riguardo, fare riferimento al capitolo 10 "Accessori / Ricambi".



7 Messa fuori servizio e stoccaggio

7.1 Messa fuori servizio

Figure **18** - **21**

⚠ PERICOLO

PERICOLO DI MORTE PER SCOSSA ELETTRICA!

Staccare la spina prima della messa fuori servizio e dello stoccaggio!

⚠ CAUTELA

PERICOLO DI LESIONI DOVUTO ALLA PRESSIONE RESIDUA NEL FLESSIBILE! Staccare il flessibile ad alta pressione dalla pistola a spruzzo o dall'apparecchio solo quando nel sistema non c'è più pressione.

- 18** Mettere il **MULTIJET 230V** fuori servizio premendo l'interruttore principale di alimentazione (V). Dopo avere spento il **MULTIJET 230V** c'è ancora pressione nel flessibile pressione. Per depressurizzare il sistema, chiudere il rubinetto dell'acqua della condotta dell'acqua e azionare la leva di azionamento (M) sulla pistola a spruzzo (P) fino a quando dall'ugello/doccia non esce più acqua.

- 19** Una volta depressurizzato il sistema, staccare il flessibile pressione (I) dalla pistola a spruzzo (P) premendo lo sbloccaggio sulla pistola a spruzzo (Q) e sfilando il flessibile pressione.
- 20** Staccare il flessibile pressione dall'apparecchio. Per staccare il flessibile pressione (I), togliere il bloccaggio sull'apparecchio (Y) e sfilare il flessibile pressione.
- 21** Una volta depressurizzato il sistema, staccare il flessibile di aspirazione (H) dall'apparecchio e dalla condotta dell'acqua.

7.2 Stoccaggio

Figure **22** - **23**

CAUTELA

Nel maneggiare l'apparecchio possono insorgere dei pericoli che causano eventualmente lesioni. Conservare l'apparecchio lontano dalla portata dei bambini.

- Svuotare l'intero sistema e depressurizzarlo.
 - Togliere sporco e corpi estranei dall'apparecchio.
- 22** Avvolgere il tubo della pressione sotto il dispositivo e posizionare la pistola a spruzzo (P) sul supporto della pistola (W).
- 23** Conservare l'apparecchio, asciutto e al riparo dal gelo. Avvolgere e riagganciare il tubo di aspirazione vuoto.

8 Pulizia

Figure **24** - **26**

PERICOLO

PERICOLO DI MORTE PER SCOSSA ELETTRICA!

Staccare la spina prima di procedere con la pulizia!

CAUTELA

Pericolo di lesioni dovuto alla pressione residua nei tubi flessibili! Depressurizzare il sistema (vedere il capitolo 7.1)!

ATTENZIONE

Pericolo di danni per un uso improprio dell'apparecchio! Per questo motivo, attenersi alle indicazioni di sicurezza di seguito riportate:

- 24** - **26** Pulire il filtro di aspirazione (G) e il filtro (T) dietro al connettore per il collegamento dell'acqua se sporchi.
- **Non immergere l'apparecchio nell'acqua o spruzzarlo o lavarlo con acqua. L'apparecchio deve essere protetto dal bagnato.**
 - Pulire l'apparecchio dall'esterno con un panno umido o una spazzola morbida. Non utilizzare detergenti aggressivi o abrasivi.
 - Assicurarsi che le feritoie di ventilazione siano ben pulite.
 - In caso di riparazioni utilizzare soltanto pezzi di ricambio originali GLORIA.
 - Fare eseguire le riparazioni soltanto dai centri di assi.


9 Problemi con l'apparecchio

9.1 Eliminazione delle anomalie di funzionamento del **MULTIJET 230V**

Normalmente i guasti si verificano soltanto se l'apparecchio non è stato maneggiato, pulito e mantenuto correttamente. La seguente tabella descrive i guasti più frequenti e la loro eliminazione. In caso di guasti non descritti, consultare il servizio assistenza o un rivenditore autorizzato.

Anomalia	Causa	Eliminazione
Il motore non si avvia o si arresta	Alimentazione elettrica interrotta	Collegare il cavo di rete Controllare il fusibile
	La tensione di rete non corrisponde ai dati	Controllare la tensione di rete Collegare l'apparecchio secondo i dati riportati sulla targhetta
	Il salvamotore è scattato	Far raffreddare l'apparecchio
	Gelo	Lasciare che apparecchio e tubi flessibili si scongelino
	Prolunga difettosa	Controllare se la prolunga presenta dei difetti
	Apparecchio non acceso	Accendere l'apparecchio dall'interruttore principale (V) Accendere l'apparecchio con il tasto softkey motore ON/OFF (A)
Il fusibile scatta	Fusibile con corrente di apertura errata	Utilizzare un circuito elettrico dotato di una protezione adeguata al pulitore ad alta pressione
Non si genera pressione oppure la pressione è alta-lenante	Adduzione dell'acqua interrotta o filtro ostruito	Garantire un'alimentazione dell'acqua adeguata
	Ugello o prolunga ostruiti	Pulire filtro o ugello. Eliminare le impurità dalla prolunga.
	Flessibile di aspirazione sul connettore non ermetico, "esce aria"	Eventualmente sostituire il connettore
	Filtro sul flessibile di aspirazione non completamente sotto la superficie dell'acqua	Immergere completamente in acqua l'estremità del flessibile con il filtro
Alla prima messa in funzione o dopo una rimessa in funzione dopo una lunga pausa, l'apparecchio non aspira da contenitori aperti	Asciugare completamente la pompa nell'apparecchio	Collegare l'apparecchio all'approvvigionamento idrico (vedere il capitolo 6.2) e lasciarlo in funzione per circa un minuto Dopo di che è possibile lavorare con l'approvvigionamento idrico da contenitori aperti (vedere il capitolo 6.3)
Acqua nell'apparecchio	Utilizzato con la pioggia	Lasciare asciugare l'apparecchio per almeno 24 ore
	Caduto in acqua	Lasciare asciugare l'apparecchio per almeno 24 ore
	Alloggiamento danneggiato	Contattare il GLORIA servizio clienti

10 Accessori / Ricambi

- N. art. 729127.0000 Filtro di aspirazione;
- N. art. 729120.0000 Set erogatore schiuma / concime / inserto per l'applicazione di detergente in schiuma e concimi liquidi
- N. art. 729122.0000 Set spazzole / inserto per la cura e la pulizia di diverse superfici
- N. art. 729165.0000 Spruzzatore / inserto per l'applicazione di fitofarmaci
- N. art. 729164.0000

 Contenitore universale

Per maggiori accessori, fare riferimento a www.gloriagarten.de



11 Tutela dell'ambiente



11.1 Smaltimento dell'apparecchio

- Questo simbolo sul prodotto, sulle istruzioni per l'uso o sull'imballaggio indicano che il prodotto alla fine del ciclo di vita non può essere smaltito con i normali rifiuti domestici.
- **Non gettare gli utensili elettrici nei rifiuti domestici!** Secondo la direttiva 2012/19/CE sui rifiuti di apparecchiature elettriche ed elettroniche e l'applicazione nel diritto nazionale, gli elettrodomestici usati devono venire raccolti separatamente e avviati al recupero. Alternativa di riciclaggio alla richiesta di restituzione: Il proprietario dell'apparecchio elettrico è tenuto in alternativa, invece della restituzione, a collaborare in modo che lo smaltimento venga eseguito correttamente in caso ceda l'apparecchio. L'apparecchio vecchio può anche venire consegnato a un centro di raccolta che provvede poi allo smaltimento secondo le norme nazionali sul riciclaggio e sui rifiuti. Non ne sono interessati gli accessori e i mezzi ausiliari senza elementi elettrici forniti insieme ai vecchi apparecchi.

11.2 Gestione ecologica dell'acqua di scarico e delle sostanze da spruzzare

- Le operazioni di pulizia che comportano la formazione di acqua di scarico contenente olio, ad es. lavaggio di veicoli, sottoscocche, motori, possono essere eseguite solo in postazioni di lavaggio provviste di separatore di olio.
- Confinare l'uso di schiume inquinanti all'oggetto (dosare adeguatamente); raccogliere gli inevitabili residui in appositi contenitori e smaltirli come rifiuti speciali. Pulire solo superfici di lavoro impermeabili ai liquidi. Attenersi alla legge tedesca WHG sul regime delle acque. Attenersi alla disposizione sullo stoccaggio temporaneo di liquidi inquinanti (VLwF). – Norma sui materiali di lavoro – Regolamentazione tedesca TA-Luft sull'inquinamento atmosferico.

AVVISI!

- Rivolgersi alla propria amministrazione comunale per chiedere qual è il centro di smaltimento competente.

11.3 Smaltimento dell'imballaggio

- I materiali di imballaggio sono stati selezionati secondo principi ecocompatibili e sono quindi riciclabili. Il reinserimento degli imballaggi nel circuito dei materiali consente di risparmiare materie prime e di ridurre le spese di smaltimento.
- Smaltire gli imballaggi non più necessari secondo le disposizioni vigenti.

12 Garanzia

Nell'ambito delle condizioni di garanzia, GLORIA concede una garanzia di 24 mesi sui propri prodotti (www.gloriagarten.de).

Questo non va a intaccare le rivendicazioni legali nei confronti del venditore.

Con riserva di modifiche tecniche!

INDHOLDSFORTEGNELSE

1	Generelle informationer til denne betjeningsvejledning	69
1.1	Symboler på apparatet	70
1.2	Symboler i vejledningen	70
1.3	Advarselsinformationer	70
1.4	Anvendelse efter bestemmelserne	70
1.5	Mulig og forudsigelig fejlanvendelse	71
1.6	Restfarer	71
1.7	Begrænset ansvar	71
2	Før din sikkerhed	71
2.1	Grundlæggende sikkerhedsanvisninger	71
2.2	Sikkerhedsanvisninger ved tilslutning af apparatet	72
2.3	Sikkerhedsanvisninger for betjening af apparatet	72
3	Informationer om apparatet	73
3.1	Tilstand ved levering	73
3.2	Apparatets dele	74
4	Tekniske data	74
5	Udpakning	74
6	Idriftsættelse	74
6.1	Monter tilbehøret	75
6.2	Vandforsyning fra vandledningen	75
6.3	Alternativ vandforsyning fra åbne beholdere	75
6.4	Drift	75
6.4.1	Drift med "4-i-1-dysen"	76
6.4.2	Bemærkninger vedr. arbejdet	76
6.4.3	Drift med spredersforsats	77
6.4.4	Arbejdsafbrydelser	77
6.5	Arbejde med plantebeskyttelses-/ rengøringsmidler (tilbehør)	77
7	Afbrydelse & opbevaring	77
7.1	Afbrydelse	77
7.2	Opbevaring	77
8	Rengøring	78
9	Problemer med apparatet	78
9.1	Afhjælpning af driftsfejl på MULTIJET 230V	78
10	Tilbehør/reservedele	79
11	Miljøbeskyttelse	79
11.1	Bortskaffelse af produktet	79
11.2	Miljømæssigt korrekt håndtering af spildevand og sprøjtemiddel	80
11.3	Bortskaffelse af emballagen	80
12	Garanti	80

1 Generelle informationer til denne betjeningsvejledning

Denne betjeningsvejledning er del af GLORIA-apparatet og skal altid være til rådighed i nærheden af dette.

Betjeningsvejledningen giver vigtige anvisninger og informationer, som er nødvendige for sikker brug af apparatet! Betjeningsvejledningen skal læses fuldstændigt af alle personer, som har til opgave at betjene / anvende og vedligeholde apparatet.

Opbevar betjeningsvejledningen, og lad den følge med apparatet, hvis det gives videre til andre! Alle advarsler har betydning for din personlige sikkerhed!

1.1 Symboler på apparatet



Apparatet må ikke sluttes direkte til drikkevandsnettet! Brug en systemafbryder (se kapitel 2.1)!



Ret ikke højtryksstrålen mod personer, dyr, aktivt elektrisk udstyr eller selve apparatet.

1.2 Symboler i vejledningen



Skal beskyttes mod regn og fugt!



Læs driftsvejledningen!



Brug beskyttelsesbriller! Bær høreværn!



Hold afstand! Fare for flyvende dele!



Udtjente elapparater og elektroniske apparater må ikke bortskaffes via det normale husholdningsaffald.



Miljøkorrekt bortskaffelse!



Genbrugsemballagematerialer!

1.3 Advarselsinformationer



En advarselsinfo på dette faretrin angiver en livsfarlig situation. Overhold anvisningerne i denne advarselsinfo, så faren for alvorlige kvæstelser og livsfare undgås.



En advarselsinfo på dette faretrin angiver en mulig truende farlig situation. Overhold anvisningerne i denne advarselsinfo, så faren for alvorlige kvæstelser og livsfare undgås.



En advarselsinformation på dette faretrin markerer en mulig farlig situation, som kan føre til mulige kvæstelser, hvis situationen ikke undgås. Overhold anvisningerne i denne advarselsinfo, så faren for kvæstelser undgås.

OBS

En advarselsinformation på dette faretrin markerer en mulig fare, som kan føre til materielle skader, hvis situationen ikke undgås. Overhold anvisningerne i denne advarselsinformation for at undgå materielle skader.



En bemærk-info markerer ekstra informationer eller billeder, som gør det lettere at betjene og forstå apparat.

1.4 Anvendelse efter bestemmelserne

Dette GLORIA-apparat er egnet til privat brug udendørs til rengøring af f.eks. biler, maskiner, udvendige flader, værktøjer, facader, terrasser osv. med vand, samt til spredning af plantebeskyttelsesmidler (overhold i den forbindelse betjeningsvejledningen til plantebeskyttelsesmidlet (tilbehør)) samt til vanding.

Det er en forudsætning for korrekt brug af apparatet, at den vedlagte driftsvejledning overholdes. Betjeningsvejledningen indeholder også drifts-, vedligeholdelses- og servicebetingelser.

⚠ FORSIGTIG**FARE VED ANVENDELSE UDEN FOR ANVENDELSESOMRÅDET!**

Hvis apparatet anvendes uden for anvendelsesområdet, kan det være forbundet med farer. Overhold derfor de efterfølgende sikkerhedsanvisninger:

- Brug udelukkende batteriet til anvendelsesområdet.
- Overhold alle anvisninger og informationer i betjeningsvejledningen.

1.5 Mulig og forudsigelig fejlanvendelse

Apparatet er ikke egnet til rengøring af genstande, der ikke er fugtresistente eller ikke kan klare et vandtryk på mak. 75 bar eller til andre end de oplyste anvendelsesområder. Ret aldrig vandstrålen mod elektriske anlæg/installationer/produkter. Apparatet må ikke anvendes i fugtigt vejr, regn eller i/under vand. Egenhændige ændringer af apparatet eller anvendelse uden for anvendelsesområdet udelukker garanti fra producenten for skader, som opstår som følge heraf.

1.6 Restfarer

Dette apparat er i overensstemmelse med de anerkendte tekniske regler og gældende sikkerhedsbestemmelser! Alligevel kan følgende forekomme ved brug af apparatet:

- Fare for betjeningspersonens eller andre personers liv og lemmer.
- Foringet funktion for apparatet.
- Foringelser for andre materielle værdier.

1.7 Begrænset ansvar

Vi gør udtrykkeligt opmærksom på, at vi i henhold til loven om produktansvar ikke hæfter for skader fremkaldt af vores apparater, såfremt skaderne skyldes usagkyndig reparation, eller hvis der ved udskiftning af dele ikke er anvendt producentens originale dele, eller reparationen ikke er blevet udført af kundeservice eller af en autoriseret fagmand.

2 For din sikkerhed

I dette kapitel får du vigtige advarsels- og sikkerhedsanvisninger, som altid skal overholdes ved omgang med og brug af apparatet.

2.1 Grundlæggende sikkerhedsanvisninger

Overhold de efterfølgende grundlæggende sikkerhedsanvisninger for sikker omgang med og sikker brug af apparatet:



- Reparationer på apparater til hus og have må kun udføres af serviceafdelingerne. Reservedelene skal bestilles hos forhandleren. Hvis de ikke er på lager, bestiller han dem hurtigt hjem.
- Dette apparat er i overensstemmelse med de anerkendte tekniske regler og gældende sikkerhedsbestemmelser!
- Dette apparat kan bruges af børn fra 16 år og derover samt af personer med reducerede fysiske, sensoriske eller mentale evner eller mangel på erfaring og viden, hvis de er under opsyn eller er blevet undervist i sikker brug af apparatet og de farer, der kan være forbundet med det. Børn må ikke anvende apparatet. Børn skal være under opsyn for at sikre, at de ikke leger med apparatet.
- Dette apparat må ikke benyttes, hvis du er træt, syg eller påvirket af alkohol, narkotika eller medicin.
- Apparatet må aldrig sluttes direkte til drikkevandsnettet. Brug en systemafbryder iht. EN 12729 type BA iht. de lovmæssige forskrifter.
- Vand, der er strømmet gennem systemafbryderen, må ikke bruges som drikkevand.
- Højtryksslangen må ikke være beskadiget (eksplosionsfare). Højtryksslangen skal udskiftes med det samme, hvis den er beskadiget. De benyttede slanger og forbindelser skal være godkendt af producenten.
- Apparatet må ikke være uden opsyn, så længe det er i drift.

DK

- Beskyt apparatet mod længere tids påvirkning fra sol og frost.
- For at undgå skader på grund af anvendelse uden for anvendelsesområdet skal betjeningsvejledningen overholdes og opbevares omhyggeligt!
- Bær arbejdsdragt som beskyttelsesbrille, høreværn, lange bukser og evt. handsker under rengøringen. Arbejd ikke med bare fødder eller i lette sandaler.
- Hvis apparatet gives videre til andre personer, skal betjeningsvejledningen følge med!
- Brug kun originale GLORIA-reserve- og tilbehørsdele til apparatet. Brug aldrig slidte, ændrede eller defekte reserve-/ tilbehørsdele!

2.2 Sikkerhedsanvisninger ved tilslutning af apparatet



LIVSFARE PÅ GRUND AF STRØMSTØD!

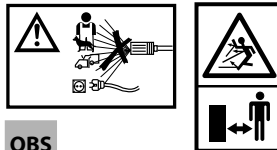
Det er livsfarligt at røre ved ledninger eller komponenter, der er spændingsførende! Overhold derfor de efterfølgende sikkerhedsanvisninger:

- Hvis netkablet beskadiges, må det kun udskiftes af et reparationsværksted, som er angivet af producenten, så farlige situationer undgås! Henvend dig til producenten eller dennes kundeservice.
- Netspændingen skal være i overensstemmelse med spændingen (V) på apparatet!
- Slut kun apparatet til vekselstrøm, til en beskyttelsesstikkontakt.
- Ledningsbeskyttelseskontakten til strømforsyningen bør være konstrueret for mindst med C-karakteristik og for 16 A.
- Apparatet skal anvendes med en udløsningsstrøm på maksimalt 30 mA via en fejlstrømsafbryder (RCD). Spørg elinstallatøren til råds!
- Brug et jordforbundet kabel til udendørs brug med et ledertværsnit på min. 1,5 mm²/ $<20\text{m}$; 2,5 mm²/ $<50\text{m}$ ved anvendelse af forlænger-kabel!
- Netstik og kobling for en forlængerledning skal være vandtætte og må

ikke ligge i vandet. Koblingen må ikke ligge på gulvet. Anvend kabeltromler, der sikrer, at stikdåserne befinder sig mindst 60 mm over gulvet. Alle strømførende dele i arbejdsområdet skal være beskyttet mod vandstråler.

- Kør ikke hen over ledningen eller forlængerledningen, mas dem ikke og træk ikke i dem, da de kan blive beskadiget. Beskyt ledningen mod varme, olie og skarpe kanter.
- Træk strømstikket ud i følgende situationer:
 - ved fejl under driften
 - før rengøring
 - efter brug

2.3 Sikkerhedsanvisninger for betjening af apparatet



OBS

På grund af forkert brug af apparatet kan der opstå materielle skader! Overhold derfor de efterfølgende sikkerhedsanvisninger:

- Apparatet må ikke lægges ned i vand eller sprøjtes til eller rengøres med vand. Apparatet skal beskyttes mod vand og fugt.
- Brug aldrig højtryksrensere uden filter, med snavset filter eller med beskadiget filter.
- Betjen ikke apparatet længere end 1 min. i tørløb.
- Betjen ALDRIG apparatet under 0° C. Overhold de følgende sikkerhedsforanstaltninger, så personskader og materielle skader på grund af misbrug og usikker håndtering af produktet undgås. Misbrug kan medføre PERSONSKADER.



FARE FOR PERSONSKADER VED BETJENINGEN!

- Brug kun apparatet til anvendelsesområdet!
- Brug ikke apparatet med våde hænder.

- Kontroller apparatet og tilbehøret, som f.eks. højtryksslange, højtrykspistol og sikkerhedsanordninger, inden hver brug for korrekt tilstand og driftssikkerhed. Anvend ikke apparatet, hvis det er beskadiget. Udskift straks beskadigede komponenter. Anvend kun de højtryksslanger, armaturer og koblinger, der anbefales af producenten.
- Ret ikke højtryksstrålen mod personer, dyr, tændt elektrisk udstyr eller mod selve apparatet.
- Ret ikke højtryksstrålen ind mod dig selv, f.eks. for at rengøre tøj eller sko.
- Anvend ikke apparatet, hvis der befinder sig personer uden passende beskyttelsestøj inden for rækkevidde.
- Rengør ingen genstande, der indeholder sundhedsfarlige stoffer.
- For at undgå beskadigelser fra højtryksstrålen skal bildæk/ventiler altid renses med en afstand på mindst 30 cm. Første tegn på beskadigelse er, at dækket misfarves. Beskadigede bildæk/ventiler er livsfarlige.
- Brug aldrig punktstrålen til at rengøre motorkøretøjer med.
- Under brugen af højtryksrensere kan der opstå aerosoler. Indåndingen af aerosoler kan medføre helbredsskader. Bær afhængigt af de omgivelser, der skal renses, et egnet åndedrætsværn i klasse FFP 2 eller tilsvarende, for at beskytte dig mod indånding af aerosoler, hvis det ikke er muligt at anvende en komplet afskærmet dyse.
- Opsug aldrig opløsningsmidler, væsker der indeholder opløsningsmidler eller ufortyndede syrer. Hertil hører f.eks. benzin, fortynder eller brændselolie. Sprøjtetågen er letantændelig, eksplosiv og giftig.
- Sæt aldrig sikkerhedsinstallationerne ud af drift.
- Gennemgå først arealet, du vil rengøre, så skader på apparatet eller levende væsener/genstande undgås. Sten, træstykker, ståltråd og lignende samt andre fremmedlegemer skal fjernes. Genstande, som rammes af vandstrålen, kan slynges væk på ukontrolleret vis. Hold andre personer/dyr på afstand af det farlige område. For at undgå personskader er det vigtigt at sørge for sikkerhed på arbejdspladsen.
- Start eller aktiver ikke apparatet, hvis der opholder sig andre personer / dyr i risikoområdet.
- Start eller aktiver apparatet som beskrevet i driftsvejledningen.
- Hovedafbryderen (V) må aldrig fastgøres eller kortsluttes.
- Rengør kun i dagslys eller med tilstrækkelig kunstig belysning.
- Brug aldrig apparatet i regn eller i fugtige, våde omgivelser.
- Rengør aldrig, hvis der er personer, især børn, eller dyr i nærheden!
- Sørg altid for at stå stabilt og sikkert under arbejdet.
- Højtryksrenseren skal betjenes med begge hænder. Arbejd ikke på en stige. Arbejdes på balkoner eller andre høje flader, skal man sørge for altid at kunne se alle kanter.
- Anvend kun de rengøringsmidler, der leveres og anbefales af producenten. Anvendelsen af andre rengøringsmidler eller kemikalier kan påvirke apparatets sikkerhed.
- Sluk apparatet på hovedafbryderen / apparatkontakten (V) ved længere driftspauser og efter brug, og træk netstikket ud.

DK

3 Informationer om apparatet

I dette kapitel får du informationer om tilstanden ved levering og enhedens elementer.

3.1 Tilstand ved levering

Apparatet leveres standardmæssigt på følgende måde:

-  **MULTIJET** 230V -apparatet
- Sprøjtepistol
- Sprøjtørør
- Pistolholder
- "4 i 1-dyse"
- Spreader
- Indsugningsfilter
- Tryksslange
- Kobling til vandtilslutning
- Filtertætning
- 6 meter indsugningslange inkl. 2 x kobling
- 1 x betjeningsvejledning og produktinformationer

Eventuelle værktøjer ligger separat emballeret.

3.2 Apparatets dele

- A** ON/OFF Motor-Softkey-Taster
- B** Visning (spray, eco, clean)
- C** Driftstypeknop (spray, eco, clean)
- D** Omløbermøtrik til sikring af sprøjte-røret
- E** Sprøjterør
- F** "4 i 1-dyse" (punkt-/ 2 x fladstråledyse, turbofræser)
- G** Indsugningsfilter til indsugning fra åbne beholdere
- H** Indsugningsslange (1/2"; 6,0 m) med tilslutningskobling
- I** Trykslange
- J** Strømkablet
- K** Spreder

- L** Lås betjeningshåndtag
- M** Betjeningshåndtag på pistolen til sprøjtestrålen
- N** PowerControl-tast
- O** Tilslutning til trykslange (pistol)
- P** Sprøjtepistol
- Q** Oplåsning trykslange (Pistol)
- R** Vandtilslutning til Indsugningsslange
- S** Tætning
- T** Filtret
- U** Kobling til vandtilslutning
- V** Hovedafbryder til strømforsyning
- W** Pistolholder
- X** Tilslutning til trykslange (Apparatet)
- Y** Oplåsning trykslange (apparat)

4 Tekniske data

MULTIJET 230V

Artikelnummer:

000330.0000

Indgangsspænding:

220 V - 240 V~ / 50 Hz

Ydelse:

1.500 W

Driftstryk:

0,5 MPa (5,0 bar) / 5,0 MPa (50 bar) / 8,0 MPa (80 bar)

Maksimalt tilladte tryk:

12 MPa (120 bar)

Vandtilslutning:

1/2" tommer vandslange/ kobling

maks. indløbstemperatur:

30 °C

maks. indløbstryk:

$P_{in} = 0,5 \text{ MPa (5,0 bar)}$

* $P_{in \text{ maks}} = 1,0 \text{ MPa (10 bar)}$

*Brug trykformindsker

maks. indsugningshøjde:

1,0 m, indsugningsvarighed ved anvendelse af 1/2" slange: ca. 20 sek. 6,0 m

maks. længde indsugningsslange:

6,42 kg

Apparatets vægt med lanse, Indsugningsslange og "4 i 1 dyse":

$1,6 \text{ m/s}^2 (+/- 0,7 \text{ m/s}^2)$

Vibrationsværdi manuel arm:

81 dB; $k=3 \text{ dB(A)}$

Lydtryksniveau L_{pA} :

95 dB(A)

Lydeffektniveau L_{WA} :

/ II

Beskyttelsesklasse:

5 Udpakning

Figures **1** - **2**

- Dit apparat leveres delvist monteret. Løse, medfølgende dele monteres iht. anvendelse.

6 Idriftsættelse

Figures **3** - **17**



LIVSFARE PÅ GRUND AF STRØMSTØD! INDEN IBRUGTAGNINGEN SKAL DU SE KAPITEL 2 "FOR DIN SIKKERHED":

Driftsspændingen er 230 V AC, 50 Hz (til ikke-EU-lande 220 V, 240 V afhængigt af modellen). Brug kun godkendte forlængerledninger. Informationer fås på et autoriseret serviceværksted.

FARE

Ikke forskriftsmæssige forlængerledninger kan være farlige. Forlængerledning, stik og kobling skal være vandtætte og de skal være godkendt til udendørs brug. Hvis du har brug for en forlængerledning til drift af maskinen, skal følgende ledningstværsnit overholdes:

- 1,5 mm² til max. 20 m længde
- 2,5 mm² til max. 50 m længde

BEMÆRK!

Hvis der benyttes en forlængerledning, skal denne - som beskrevet under sikkerhedsforskrifterne - være forsynet med en jordledning, der skal være forbundet med jordledningen til det elektriske anlæg via stikket. Netstik og kobling for en forlængerledning skal være vandtætte og må ikke ligge i vandet. Koblingen må ikke ligge på gulvet.

6.1 Monter tilbehøret

- 3** - **4** Sæt trykslangen (**I**), som vist på figuren, ind i tilslutningen (**X**) på **MULTIJET 230V**. Sæt derpå trykslangen (**I**) ind i koblingen på sprøjtepistolen. Det skal kunne høres, at alle forbindelser går i hak.
- 5** Monter nu sprøjterøret (**E**) på sprøjtepistolen (**P**) som vist på figuren. Forbindelsen med omløbermøtrikken skal sikres manuelt (**D**).
- 6** Monter derefter "4-i-1-dysen" (**F**) på sprøjterøret (**E**) som vist på figuren.
- 7** Monter pistolholderen (**W**) på apparatet som vist på figuren.
- 8** Sæt filtret (**T**), filtertætningen (**S**) ind i koblingen til vandtilslutningen (**U**), og slut derefter det monterede apparat på vandtilslutningen på apparatet (**R**) som vist på figuren.

6.2 Vandforsyning fra vandledningen

Slut apparatet til vandforsyningen iht. kapitel 4 "Tekniske data". Overhold i den forbindelse de grundlæggende sikkerhedsanvisninger i kapitel 2.1.

- 9** Sæt den medfølgende ind sugningslange (**H**) på apparatet med koblingen. Slut nu ind sugningslangen (**H**) til vandforsyningen, og åbn vandhanen helt.

OBS

På grund af forkert brug af apparatet kan der opstå materielle skader! Overhold derfor de efterfølgende sikkerhedsanvisninger:

Hvis trykket i vandledningen er større end 0,5 MPa (5 bar), skal du bruge en trykformindsker.


6.3 Alternativ vandforsyning fra åbne beholdere

I stedet for en tilslutning til vandledningen kan du også forsyne apparatet med vand fra åbne beholdere, f.eks. regnvandstønder, spande, damme osv.

Overhold "maks. sugehøjde" i kapitel 4 "Tekniske data". Hvis sugehøjden øges, forlænges ind sugningstiden.

- Sæt den medfølgende ind sugningslange på apparatet med koblingen.
- 10** Monter ind sugningsfiltret (**G**) på koblingen på den anden ende af ind sugningslangen, og sæt slangen ind i f.eks. en regnvandstønde.

Vi anbefaler følgende indstilling:

 + Træk i betjeningshåndtaget (**M**).

OBS

Skader på apparatet på grund af tørløb! Hvis apparatet ikke opbygger et tryk inden for maks. 1 min., kan der opstå skader på apparatet. Sluk omgående for apparatet, og følg henvisningerne i kapitel 9 "Problemer med apparatet".

DK

6.4 Drift

FORSIGTIG

Kontrollér, at hovedafbryderen til strømfor-
syningen (V) står i position "0", før du slutter
apparatet til strømnettet.

11

1. Slut  **MULTIJET 230V** til strømnet-
tet med netkablet (J).
2. Tænd hovedafbryderen (V) for at forsyne
 **MULTIJET 230V** med strøm.
3. Tænd nu  **MULTIJET 230V** med
ON/OFF motor-softkey-tasten (A).
4. Indstil det optimale skylletryk (driftstryk)
til din anvendelse på driftstypeknappen
(MODE) (C).



= 0,5 MPa (5,0 bar)



= 5,0 MPa (50 bar)



= 8,0 MPa (80 bar)

- 12 Indstil et skylletryk på "4 i 1-dysen" (F),
der er optimalt til din anvendelse.



= Flad stråle 15°



= Spredt 60°



= Turbofæser



= Punktstråle

Vi anbefaler f.eks. følgende indstillinger:



= Plantebeskyttelsessæt (tilbe-
hør, følger ikke med leveran-
cen)

BEMÆRK!

Hvis der bruges en plantebeskyttelseslans
(en del af plantebeskyttelsessættet), kan
der evt. ikke suges tilstrækkelig væske ind
på trinnet "spray". Sæt i så fald kortvarigt
apparatet på "eco", til indsugningsslangen
(H) er fyldt. Stil apparatet på "spray" igen,
når der kommer tilstrækkelig væske.

6.4.1 Drift med "4-i-1-dysen"

Kombiner det indstillede tryk med
"4 i 1-dysen". Vi anbefaler f.eks. følgende
indstillinger:



= Fladerengøring ved
mellemstor tilsmuds-
ning



= Fladerengøring ved
kraftig tilsmudsning



= Punktrensning ved
kraftig tilsmudsning

- 13 Tænd sprøjtestrålen med betjenings-
håndtaget (M) i sprøjtepistolens (P)
håndtag, og start rengøringen.

BEMÆRK!

- 14 Tryk på PowerControl-tasten (N) ved let-
tere og energibesparende arbejde. På
den måde reduceres modstanden ved
betjeningshåndtaget (M) betydeligt!

6.4.2 Bemærkninger vedr. arbejdet

OBS

Materielle skader på grund af højt tryk! Et
for højt vandtryk kan fremkalde skader på
overflader. Hold strålen i en afstand på min.
30 cm. til lakerede overflader. Rengør ikke
sarte overflader med turbofræseren (f.eks.
træ, dæk, lakerede overflader osv.).

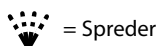
BEMÆRK!

- **Kontrollér, at vandhanen er helt åbnet!**
- Sørg for, at apparatet står sikkert, da vand-
strålen slår tilbage mod apparatet med
større eller mindre kraft (afhængigt af den
valgte driftsmåde). Hold altid fast i sprøjte-
pistol og sprøjterør med 2 hænder.
- Kontrollér, at den flade, der skal rengø-
res, er fri for genstande som f.eks. sten,
skruer osv., der kan slynges op.
- Sørg for, at højtryksrenseren står sikkert
på et jævnt underlag.
- Gå ikke alt for langt fremad med høj-
trykslangen og træk ikke højtryksrense-
ren vha. slangen. Dette kan medføre, at
højtryksrenseren ikke længere står sta-
bilt og vælter.

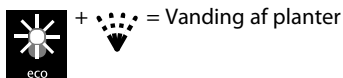
- Knæk ikke højtryksslangen og kør ikke et køretøj henover den. Beskyt højtryksslangen mod skarpe kanter eller hjørner.

6.4.3 Drift med spredersforsats

- 15** - **16** Monter sprederen (K) til vandingen af planter og have, og start vandingen.



Kombiner det indstillede tryk med sprederen (K). Vi anbefaler f.eks. følgende indstillinger:



6.4.4 Arbejdsafbrydelser

- 17** Ved arbejdsafbrydelser slippes betjeningshåndtaget (M) på sprøjtepistolen (P), og betjeningshåndtaget (M) låses.

Pumpen i **MULTIJET 230V** er ikke længere i drift, men selve apparatet er fortsat klar til drift.

- For at tænde **MULTIJET 230V** igen skal betjeningshåndtaget (M) på sprøjtepistolen (P) låses op, hvorefter der skal trykkes på det. Derefter kører apparatet videre i den senest valgte indstilling.

6.5 Arbejde med plantebeskyttelses-/ rengøringsmidler (tilbehør)

GLORIA tilbyder forskelligt tilbehør til **MULTIJET 230V** til plantebeskyttelse og til en mere intensiv pleje. Henvvisninger vedr. dette findes i kapitel 10 "Tilbehør/reservedele".

7 Afbrydelse & opbevaring

7.1 Afbrydelse

Figure **18** - **21**



LIVSFARE PÅ GRUND AF STRØMSTØD!
Træk netstikket ud, før apparatet tages ud af drift og opbevares!

⚠ FORSIGTIG

FARE FOR KVÆSTELSER PÅ GRUND AF RESTTRYK I SLANGELEDNINGEN!

Tag først højtryksslangen af sprøjtepistolen eller apparatet, når der ikke længere er tryk i systemet.

- 18** Tag **MULTIJET 230V** ud af drift ved at trykke på hovedafbryder til strømforsyningen (V). Når du har slukket **MULTIJET 230V**, er der stadig tryk i tryksslangen. For at fjerne trykket fra systemet skal vandtilførselsledningens vandhane lukkes. Tryk på betjeningshåndtaget (M) på sprøjtepistolen (P), til der ikke længere kommer vand ud af dysen/sprederen.

- 19** Når der ikke længere er tryk i systemet, skal du tage tryksslangen (I) af sprøjtepistolen (P), idet du trykker på oplåsningen på sprøjtepistoler (Q) og trækker tryksslangen af.

- 20** Træk tryksslangen af apparatet. For at gøre det skal du tage tryksslangen (I) af apparatet, idet du trækker oplåsningen på apparatet (Y) op og trækker tryksslangen af.

- 21** Når der ikke længere er tryk i systemet, skal du tage ind sugningsslangen (H) af apparatet og vandtilførselsledningen.

7.2 Opbevaring

Figure **22** - **23**

⚠ FORSIGTIG

Ved omgang med apparatet kan der opstå farer, så personer kan komme til skade. Opbevar derfor apparatet uden for børns rækkevidde.

- Tøm hele systemet, og fjern trykket.
- Rens apparatet for snavs og fremmedlegemer.
- 22** Opvik tryksslangen under enheden, og anbring sprøjtepistolen (P) på pistolholderen (W).
- 23** Tør apparatet, og opbevar den frostsikkert. Vind op og læg den tomme ind sugningsslange på.

8 Rengøring

Figures 24 - 26



LIVSFARE PÅ GRUND AF STRØMSTØD!
Træk netstikket ud før rengøringen!



FARE FOR KVÆSTELSER PÅ GRUND AF RESTTRYK I SLANGELEDNINGERNE! FJERN TRYKKET FRA SYSTEMET (SE KAPITEL 7.1)!

OBS

På grund af forkert brug af apparatet kan der opstå materielle skader! Overhold derfor de efterfølgende sikkerhedsanvisninger:

24 - 26 Rengør ind sugningsfilter (G) samt filtret (T) bag stiktilslutningerne til vandtilslutningen, hvis dette er tilsmudset.

- Apparatet må ikke lægges ned i vand eller sprøjtes til eller rengøres med vand. Apparatet skal beskyttes mod vand og fugt.
- Rengør apparatet udvendig med en fugtig klud eller en blød børste. Brug ikke stærke eller skurende rengøringsmidler.
- Sørg for, at ventilationsåbningen er fri for snavs.
- Brug kun originale GLORIA-reservedele ved reparationer.
- Lad kun GLORIA-servicestationer udføre reparationer.

9 Problemer med apparatet

9.1 Afhjælpning af driftsfejl på **MULTIJET 230V**

Der opstår for det meste kun fejl, hvis apparatet ikke er be- handlet og vedligeholdt korrekt. Den efterfølgende tabel "Afhjælpning af driftsfejl" indeholder de mest almindelige fejl og afhjælpning af dem. Ved andre fejl bedes du kontakte den nærmeste producent-serviceafdeling.

Fejl	Årsag	Afhjælpning
Motoren starter ikke eller bliver stående	Strømforsyning afbrudt	Tilslut strømkablet Kontrollér sikringen
	Netspænding svarer ikke til oplysningerne	Kontrollér netspændingen Tilslut apparatet iht. oplysningerne på typeskiltet
	Motorværn har udløst	Lad apparatet afkøle
	Frost	Lad apparat og slange tø op
	Forlængerledning defekt	Kontrollér forlængerledningen for skader
	Apparat ikke tændt	Tænd apparatet på hovedafbryderen (V) Tænd apparatet på ON/OFF motor-softkey-tasten (A)

Fejl	Årsag	Afhjælpning
Sikring udløser	Sikring med forkert udløsningsstrøm	Brug et strømkredsløb, der er passende sikret til højtryksrenseren
Der opbygges intet tryk, eller trykket svinger	Vandindløbet afbrudt eller filter tilstoppet	Sørg for korrekt vandforsyning
	Dyse eller forlænger tilstoppet	Rengør filter eller dyse. Fjern tilsmudsning i forlængerens.
	Tilslutningsslange på stiktilslutning utæt, "trækker luft ind"	Udskift evt. stiktilslutningen
	Filter ved indsugningslange ikke helt under vandoverfladen	Sæk slangeende med filter helt ned i vandet
Ved første ibrugtagning eller efter en ny ibrugtagning efter en længere pause suger enheden ikke ind fra åbne beholdere	Tør pumpen i enheden helt	Slut først enheden til vandforsyningen (se kapitel 6.2), og lad den køre ca. et minut Derefter kan der igen arbejdes med vandforsyningen fra åbne beholdere (se kapitel 6.3)
Vand i apparatet	Brugt ved regn	Lad apparatet tørre min. 24 timer
	Faldet i vandet	Lad apparatet tørre min. 24 timer
	Hus beskadiget	Kontakt GLORIA kundeservice

DK

10 Tilbehør/reservedele

- Art.-nr. 729127.0000 Indsugningsfilter
- Art.-nr. 729120.0000 Skum-/gødningssæt/påsat til spredning af rengørings-skum og flydende gødning
- Art.-nr. 729122.0000 Børstesæt/påsat til rengøring og pleje af mange forskellige overflader
- Art.-nr. 729165.0000 Sprøjtesæt/påsat til spredning af plantebeskyttelsesmidler
- Art.-Nr. 729164.0000
 **MULTIJET** 230V Universalbeholdere

Du finder yderligere tilbehør på www.gloriagarten.de

11 Miljøbeskyttelse



11.1 Bortskaffelse af produktet

- Dette symbol på produktet, betjeningsvejledningen eller emballagen henviser til, at produktet ikke må bortskaffes med det normale husholdningsaffald, når dets levetid er slut.
- **Bortskaf ikke apparatet med husholdningsaffaldet.** Ifølge det europæiske direktiv 2012/19/EU om affald af elektrisk og elektronisk udstyr og implementering i national lovgivning skal brugte elektroniske apparater indsamles separat og leveres til miljøkorrekt genanvendelse. Genbrugsalternativ til opfordring om returnering:

Hvis ejeren af det elektriske apparat ønsker at skille sig af med apparatet, er vedkommende som alternativ til returnering forpligtet til at medvirke til korrekt genanvendelse. Det gamle apparat kan leveres til et indsamlingssted, der bortskaffer det iht. national kredsløbsøkonomi og affaldslovgivning. Tilbehør og hjælpemidler uden elektriske dele, der følger med de gamle apparater, er ikke omfattet af dette.

11.2 Miljømæssigt korrekt håndtering af spildevand og sprøjtemiddel

- Ved rengøring af produkter, hvor der opstår olieholdigt spildevand, som f.eks. bilvask, undervognsvask, motorvask, må dette kun udføres på vaskepladser med en olieudskiller.
- Miljøbelastende skummidler skal behandles (doseres målrettet) så tæt på objektet som muligt, og uundgåelige rester skal opbevares midlertidigt i egnede opsamlingsbeholdere og afleveres til specialaffald. Rengør kun på vandtætte arbejdsflader. Overhold Wasserhaushaltsgesetz (den tyske vandforvaltningslov) ved vandforurenende væsker. Overhold Verordnung über das Lagern wassergefährdender Flüssigkeiten (den tyske forordning om opbevaring af forurenende væsker) ved midlertidig opbevaring af væsker. – Arbeitsstoffverordnung (den tyske forordning om farlige arbejdsstoffer) – Teknisk instruktion luft (TI-luft).

i BEMÆRK!

- Du bedes forhøre dig hos din kommune om den nærmeste genbrugsplads.

11.3 Bortskaffelse af emballagen

- Emballagemateriaerne er valgt ud fra miljømæssigt forsvarlige og tekniske synspunkter og kan derfor genanvendes. Returnering af emballagen til materialekredsløbet sparer råstoffer og reducerer affaldsmængden.
- Bortskaf emballagematerialer, som ikke behøves længere, efter de lokalt gældende forskrifter.

12 Garanti

GLORIA giver dig 24 måneders garanti i forbindelse med garantibetingelserne (www.gloriagarten.de).

Dine lovmæssige garantikrav over for din sælger berøres ikke heraf.

Ret til tekniske ændringer forbeholdes!

DK

GLORIA®

Geräte für Haus und Garten

GLORIA Haus- und Gartengeräte GmbH
Därmanbusch 7
58456 Witten • GERMANY
Tel.: ++49 (0) 2302-700 0
Fax: ++49 (0) 2302-700 46

SERVICE-HOTLINE

☎ +49 (0) 180 / 55 899 09*

(* 14 Cent/min. für Anrufe aus dem deutschen Festnetz)

e-mail: service@gloria-garten.com

Internet: www.gloriagarten.de

979 605-01 201021