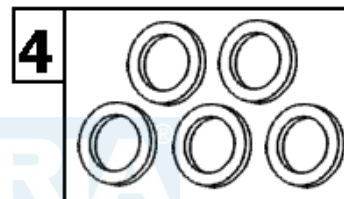
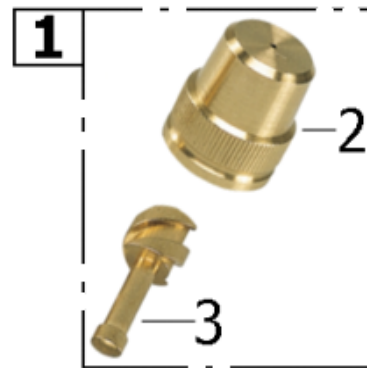


Gabelzerstäuber

Brass forked nozzle

Art.-Nr. 000118.5000



Geräte für Haus und Garten

Bild Nr. REF.N° POS.N°	BEST.-NR. PART-NO. NO d. PIECE	BEZEICHNUNG	DESCRIPTION	Anzahl Qty. Qte.
1	725830.0000	(SB) Düse kpl. Ø 1mm	SB Nozzle cpl. Ø 1mm	2
2	634870.0000	Düse (G-H49-55)	Nozzle (G-H49-55)	2
3	606271.0000	Zerstäubereinsatz. fein	SPRAYER INSERT fine	2
4	706870.0000	(SB) Dichtungen f. Drucksprühgeräte	(SB) Seal set for lance	1