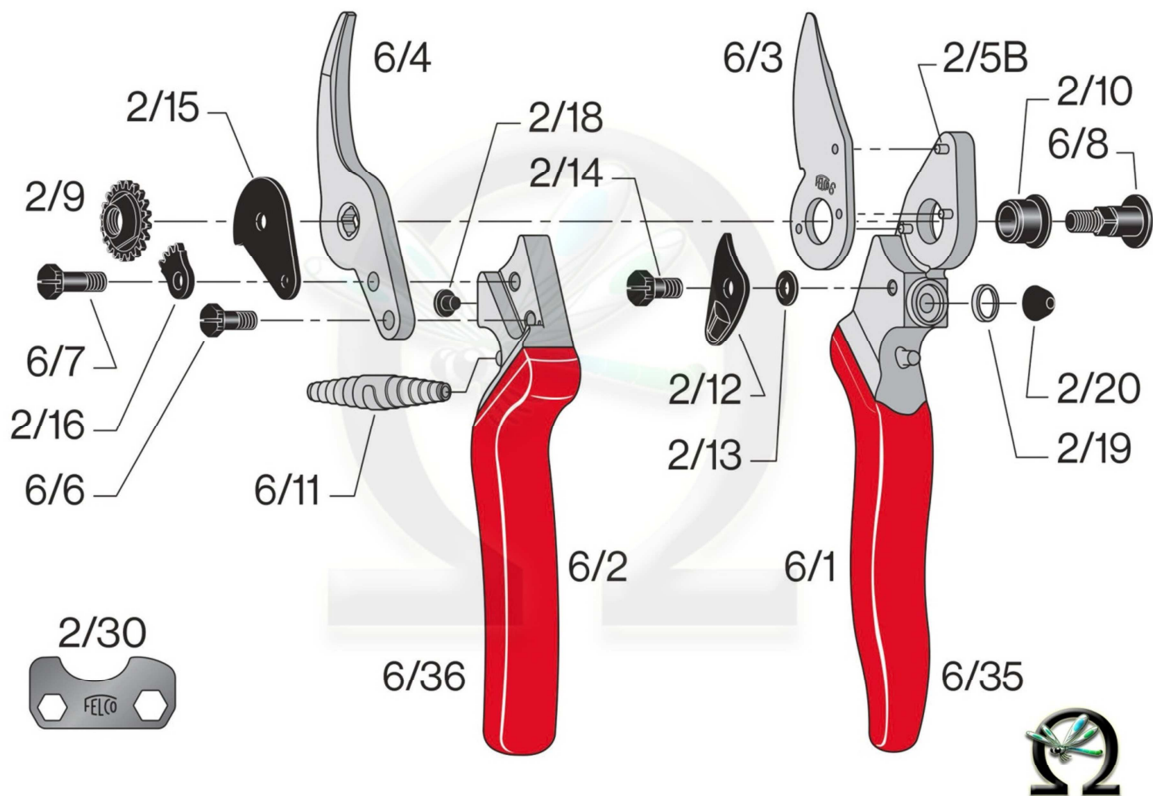


Gartenschere FELCO 6 für Rechtshänder mit mittleren Händen

Schnittdurchmesser: 20 mm • Gewicht: 210 g • Länge: 195 mm

FELCO 6



Art. Nr.	Bezeichnung
2/30	Stellschlüssel (1× 2/30)
6/3-1	Ersatzteilsatz Klinge, Werkzeug, Feder (1× 6/3 + 1× 2/30 + 1× 6/11)
6/3	Ersatzklinge (1× 6/3)
6/3F	F-Tech Ersatzklinge (1× 6/3F)
6/3F-Gold	F-Gold Ersatzklinge (1× 6/3F-Gold)
6/4	Gegenklinge mit Schraube (1×6/4 + 1× 6/6)
6/90	Reparatursatz: Schraube, Mutter, Sektor und Bolzen (1× 6/7 + 1× 2/16 + 1× 2/9 + 1× 6/8)
6/91	2x Federn vernickelt (2× 6/11)
2/92	Reparatursatz Verschlussklinke (1× 2/15 + 1× 2/18 + 1× 2/14 + 1× 2/12 + 1× 2/13 + 1× 2/20)
2/92B	Reparatursatz Verschlussklinke für 2 Öffnungspositionen (1× 2/14 + 1× 2/12B + 2× 2/13)
2/93	Satz mit Puffer und Stoßdämpfer (4× 2/18 + 6× 2/20)
6/94	Reparatursatz: Bolzen und Mutter (2× 2/9 + 1× 6/8)
6/1	Griff ohne Klinge (1× 6/1 + 3× 2/5B + 1× 2/19 + 1× 2/20 + 1× 2/10 + 1× 2/13 + 1× 2/12 + 1× 2/14 + 1× 6/35)
6/2	Griff ohne Gegenklinge (1× 6/2 + 1× 2/18 + 1× 6/36)
6/35	Überzug für Klingengriff (1× 6/35)
6/36	Überzug für Gegenklingengriff (1× 6/36)
2/5B	Niete für Klinge (1× 2/5B)
6/6	Schraube für Gegenklinge (1× 6/6)
6/8	Bolzen (1× 6/8)
2/9	Gezahnte Mutter für Gartenscheren (1× 2/9)
2/10	Buchse f. Gartenscheren (1× 2/10)
6/11	Feder vernickelt (1× 6/11)
2/12	Verschlussklinke f.-Gartenscheren (1× 2/12)
2/13	Feder für Verschlussklinke (1× 2/13)

2/14	Schraube für Verschlussklinke (1× 2/14)
2/15	Verschlussplatte (1× 2/15)
2/16	Gezahnter Sektor für Gartenschere (1× 2/16)
6/7	Schraube für gezahnten Sektor (1× 6/7)
2/18	Puffer (1× 2/18)
2/19	Einfassring (1× 2/19)
2/20	Stoßdämpfer (1× 2/20)

Gartenschere-Shop.de • Kuhnhofer Weg 42A • 91207 Lauf

Telefax: 09123 / 840 98 40 • service@gartenschere-shop.de • www.gartenschere-shop.de