

2010 G

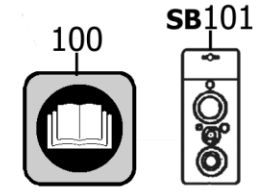
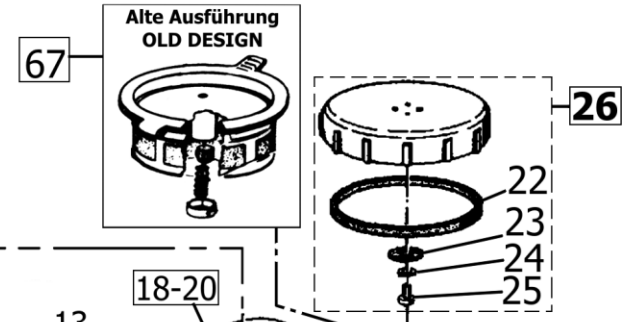
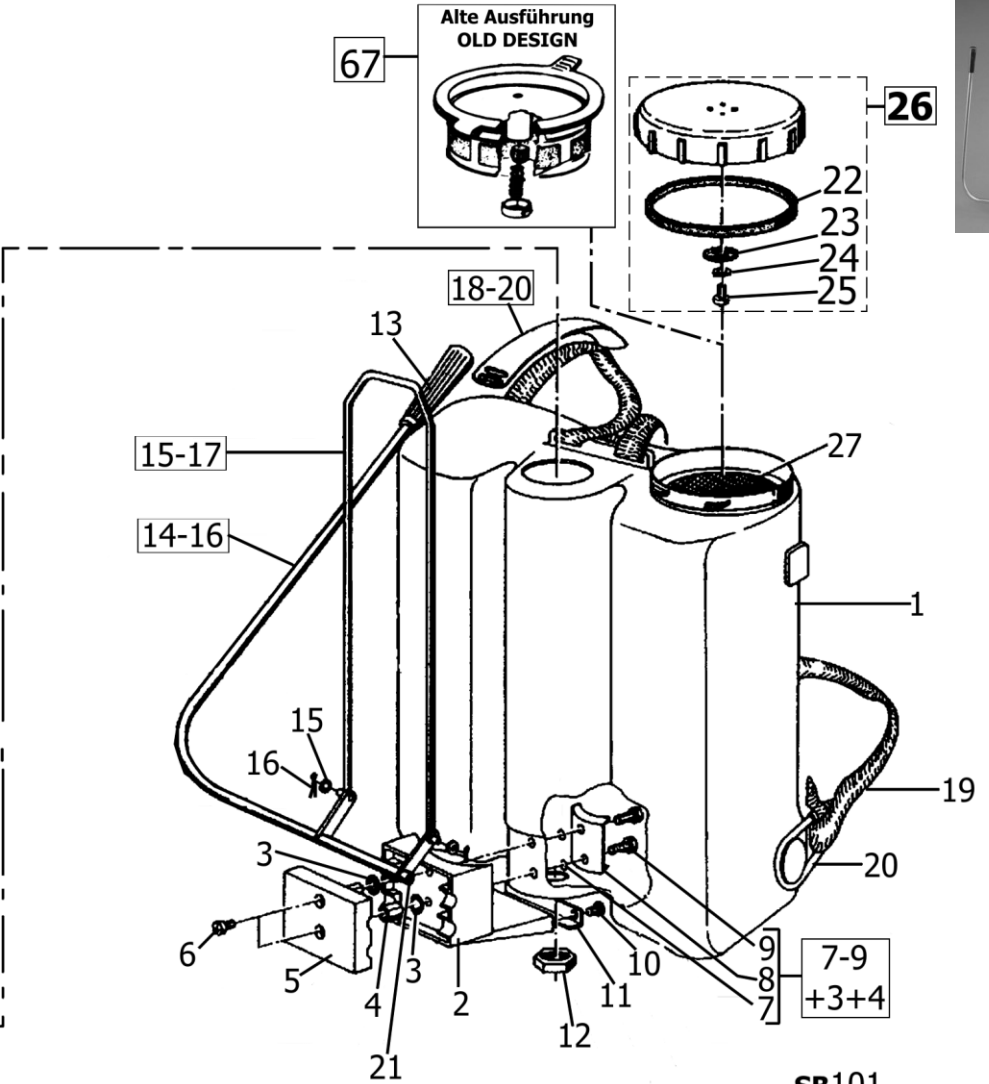
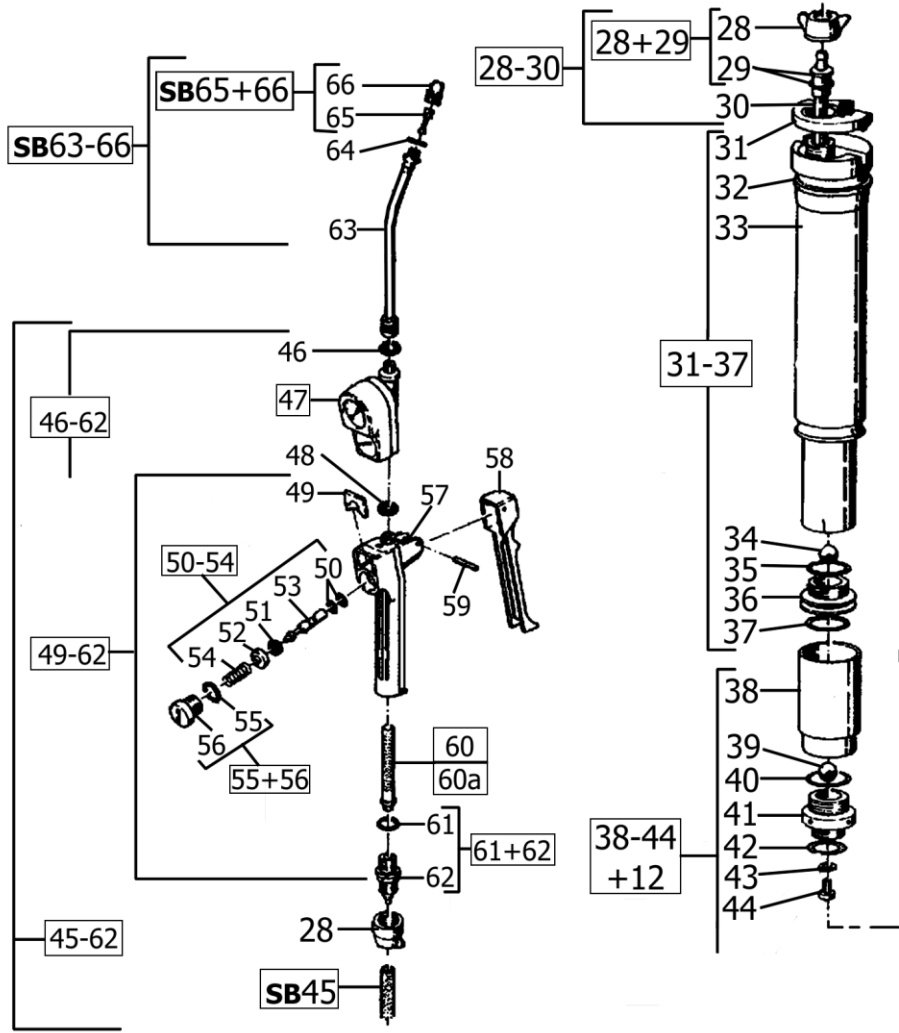
Art. 000041.5000



Geräte für Haus und Garten

2010 G

Art. 000041.5000



2/3		Kolbenrückensprüngeräte		2010 G	
2004		Pump-up portable sprayer		Art. 000041.5000	
Rev092014		Vaporisateur à piston dorsaux			
Bild Nr. REF.N° POS.N°	BEST.-NR. PART-NO. NO d. PIECE	BEZEICHNUNG	DESCRIPTION	DÉSIGNATION	Anzahl Qty. Qte.
1	539092.0000	Behälter 2010G (Neue Ausführung)	TANK (new version)	RESERVOIR (NIVEAUX FINITION)	1
3	604760.0000	Fächerscheibe	SERRATED WASHER	RONDELLE EN ÉVENTAIL	2
4	512050.0000	Verbindungsstück	CONNECTION FITTING	RACCORD CONNEXION	1
5	514650.0000	Führungsschale	GUIDE SHELL	BOUCLIER GUIDAGE	1
6	603940.0000	Linsenschraube	Flat headed screw	Vis à tête plate	1
7-9+3-4		Nicht mehr lieferbar	No more available	non plus livrable	NML
10	604460.0000	Schneidschraube	SELF-CUTTING SCREW	VIS D'COUPE	2
11	514760.0000	Winkel	ANGLE	JARRET	1
12	512120.0000	Kst.-Sechskantmutter	PLASTIC NUT	ECROU PLASTIQUE	1
13	512030.0000	Handgriff	Grip	POIGNÉE	1
14-16	708090.0000	Pumpenhebel-Set	Pump lever	LEVIER D'POMPE	1
15-17	511970.0000	Drahtbügel-Set	DETENT LEVER-SET	ETRIER DE COM.-KIT	1
18-20	727929.0000	Tragegurt kpl. 2St. (Ersatzteil)	CARRYING STRAP -SET CPL. (2pcs./Set)	JEU DE BRETELLE CPL. (2pcs./Set)	1
19	513420.0000	Tragriemengurt	CARRYING STRAP	BRETELLE	1
20	708560.0000	Gurtschnalle kpl.	STRAP BUCKLE	BOUCLE DE CEINTURE	1
21	525230.0000	Verschlussstopfen	Locking cap	Bouchon d'étanchéité	1
22	538952.0000	Dichtung D124XD109X3	SEAL D124XD109X3	JOINT D124XD109X3	1
23	539102.0000	Topfmanschette	SEAL UP COLLAR	JOINT D'INTERFACE	1
24	506230.0000	Scheibe 5,7	WASHER 3.7 DIN 125	RONDELLE 3.7 DIN 125	1
25	600030.0000	Kerbnagel	SLOTTED PIN	BROQUETTES ENCLENCHER	1
26		Nicht mehr lieferbar	No more available	non plus livrable	NML
27		Nicht mehr lieferbar	No more available	non plus livrable	NML
28	511930.0000	Flügelmutter	WING NUT	ECROU PAPILION	2
28+29	716770.0000	Schlauchtülle kpl.	HOSE GROMMET CPL.	FLASQUE DE TUYAUX CPL.	1
28-30	709470.0000	Steigrohr mit Schlauchtülle kpl.	STANDPIPE	CONDOITE MONTANT	1
31-37	726885.0000	Pumpengehäuse kpl.	Pump housing cpl.	CHASSIS DE POMP CPL.	1
31	511920.0000	Klemmplatte	CLAMP PLATE	PANNEAU	1
37	606740.0000	O-RING 34X4 Viton	O-RING 34X4 VITON	JOINT TORIQUE 34X4 VITON	1
38-44	726886.0000	Zylinder kpl.	CYLINDER CPL.	CYLINDRE CPL.	1
45	725900.0000	(SB) Spritzschlauch (1,20 m)	(SB) Hose (1,20 m)	(SB) Tuyau (1,20 m)	1
45-62	723800.0000	Schlauchleitung kpl.	FLEXIBLE HOSE LINE CPL.	TUYAU CPL	1
46-62	726005.0000	SSV kpl. m. Manometer	TRIGGER CONTROL VALVE CPL.	ROBINET GACHETTE CPL.	1

3/3		Kolbenrückensprühgeräte		2010 G	
2004		Pump-up portable sprayer		Art. 000041.5000	
Rev112604		Vaporisateur à piston dorsaux			
Bild Nr. REF.N° POS.N°	BEST.-NR. PART-NO. NO d. PIECE	BEZEICHNUNG	DESCRIPTION	DÉSIGNATION	Anzahl Qty. Qte.
46	617070.0000	Dichtung Ø 13 x Ø 9 x 2	SEAL Ø 13 x Ø 9 x 2	Joint Ø 13 x Ø 9 x 2	1
47	723900.0000	Aufnahmestutzen m.Manometer u. Abdeck.	Connecting piece with pressure gauge	MANCHON CPL.	1
48	611170.0000	Dichtung Ø 15 x Ø 8 x 3	SEAL Ø 15 x Ø 8 x 3	Joint Ø 15 x Ø 8 x 3	1
49-62	726004.0000	Schnellschlussventil kpl.	TRIGGER CONTROL VALVE CPL.	ROBINET GACHETTE CPL.	1
50-54	727204.0000	Innenteil f. SSV	Valve bolt cpl.	Valve boulon cpl.	1
60	613320.0000	Filtersieb	Filter sieve	Crible de filtrage	1
60a	724460.0000	Filter kpl. (0,425mm) fein	Filter sieve (0,425mm) fine	Crible de filtrage (0,425mm)	1
61+62	726027.0000	Schlauchanschlusstülle kpl.	HOSE ADAPTER	ADAPTATEUR DE TUYAU	1
63-66	706500.0000	(SB) Spritzrohr, gebogen, kpl. m Düse	(SB) Lance cpl. Incl. Nozzle	(SB) Lance cpl. avec gicleur	1
65-66	725830.0000	(SB) Düse kpl. Ø 1mm	SB Nozzle cpl. Ø 1mm	SB Gicleur cpl. Ø 1mm	1
67					
100	974715.0000	Gebrauchsanleitung	INSTRUCTION FOR USE	MODE D'EMPLOI	1
101	711590.0000	(SB) Satz Dichtungen	(SB) SEAL SET	(SB) JEU DE JOINT	1